



**STARBORN®**

# GUIDE DE FIXATION DES TERRASSES ET DES BORDURES

**CLIP&RIP™  
FASCIA SYSTEM**

**PRO PLUG® SYSTEM  
DECKFAST®**

**CAP-TOR® xd  
HEADCOTE®**

**STRUCTURAL  
SMART-BIT®**



## À Propos

L'objectif de Starborn est de fournir aux entrepreneurs professionnels, et aux principaux distributeurs et revendeurs de matériaux de construction du pays, des fixations de qualité et des solutions de fixation novatrices qui apportent de la valeur à leur entreprise.

Fondée en 1961, Starborn Industries fournissait à l'origine des produits en bois à l'industrie du bâtiment, mais au début des années 1980, les fixations sont devenues notre principale ligne de produits. Depuis fin 1990, Starborn a axé sa gamme de fixations sur les solutions de fixation pour terrasses. Nous suivons de près le secteur des terrasses et travaillons en étroite collaboration avec les fabricants afin d'offrir les meilleures solutions de fixation pour tous les types d'installations de terrasse, comme le montre notre gamme actuelle de produits brevetés. Mentionnons CAP-TOR<sup>®</sup> xd, DECKFAST<sup>®</sup>, PRO PLUG<sup>®</sup>, SYSTEM, SMART-BIT<sup>®</sup>, et tant d'autres, tel que présenté dans le catalogue. Le développement de nouveaux produits est un processus continu et permanent. Notre objectif de continuellement inventer et fournir des solutions de fixation novatrices a fait de Starborn l'un des principaux fournisseurs de fixations dans l'industrie des terrasses à travers le monde. Nous sommes les spécialistes de la fixation des terrasses.

## À Tous Nos Clients

Nous priorisons votre entreprise. Nous priorisons notre relation. Votre succès est le nôtre. Nous nous engageons à continuer à fournir un service de qualité supérieure et un soutien professionnel pour tous vos besoins en matière de fixations.

**Starborn Industries** est situé à Edison, NJ et est une entreprise familiale indépendante de deuxième génération opérée par celle-ci.

<b>STARBORN® Structural</b> Vis à bois structurelles conformes au code	4
<b>CLIP&amp;RIP™ Universal Hidden Deck Clip</b> Attaches dissimulées pré-assemblées et collées pour terrasses en matériau PVC/composite et en bois	6
<b>DECKFAST® Epoxy</b> Vis de couleur assortie pour le bois traité sous pression et les bordures en PVC	8
<b>DECKFAST® Stainless</b> Inoxydable pour les terrasses en bois dur, en cèdre, en séquoia et en bois traité sous pression	10
<b>HEADCOTE® Stainless</b> inoxydable avec têtes à revêtement coloré pour bois dur, cèdre, séquoia, bois traité sous pression, bordures en PVC et bordures de terrasse	12
<b>CAP-TOR® xd Epoxy/Stainless</b> Vis de couleur assortie pour les terrasses et les revêtements en matériau composite/PVC	14
<b>CAP-TOR® xd Metal</b> Vis de couleur assortie pour les terrasses et revêtements en matériau composite/PVC sur charpente métallique	16
<b>FASCIA SYSTEM Epoxy/Stainless</b> Panneau de bordure et revêtement en matériau composite	18
<b>PRO PLUG® SYSTEM Deck</b> Attache dissimulée pour terrasse et revêtement en matériau composite/PVC	20
<b>PRO PLUG® SYSTEM Trim</b> Attache dissimulée pour planche de bordure en PVC	22
<b>PRO PLUG® SYSTEM Fascia</b> Attache dissimulée pour planche de bordure et revêtement en matériau composite	24
<b>PRO PLUG® SYSTEM Wood</b> Attache dissimulée pour terrasses et planchers en bois	26
<b>SMART-BIT® Predrilling and Countersinking Tool</b> Pour utilisation avec les vis HEADCOTE® et DECKFAST® Stainless	28
<b>SMART-BIT® Depth Setter Tool</b> Outil pour enfoncer les vis à la profondeur voulue	30

# STARBORN® STRUCTURAL

Vis à bois conformes au code



## APPLICATION

Les vis Starborn® Structural sont des solutions entièrement testées et conformes aux normes en vigueur, qui remplacent les vis à double filetage et les boulons traversants traditionnels, sans qu'aucun pré-perçage ne soit nécessaire. Conçues pour gagner du temps et réduire la main-d'œuvre, ces vis peuvent être utilisées dans diverses applications, notamment bordures et sous-structures de terrasses, bois d'aménagements, clôtures, pergolas, poutres porteuses, charpentes etc.

## CARACTÉRISTIQUES

- Conforme au code IRC/IBC (DrJ TER 1703-05)
- Aucun pré-perçage
- Conception et performances supérieures
- Speed-Knurl™ réduit la friction pour une installation plus rapide
- La pointe Tri-Forge® permet un démarrage rapide et réduit le couple moteur.

## INSTALLATION

- Les vis Starborn® Structural doivent être installées à l'aide d'une perceuse à percussion ou d'une perceuse à faible vitesse et à couple élevé.
- Le pré-perçage n'est pas requis, mais peut être utilisé lorsque le bois est susceptible de fendre.
- Pour la vis H19, enfoncer jusqu'à ce que la tête soit à la surface ou fraiser pour la mettre à niveau.
- Pour les vis F19, H23, et F23, enfoncer jusqu'à ce que la vis soit fermement enfoncée et à niveau. Ne pas trop enfoncer ou fraiser.

## GUIDES TECHNIQUES

GUIDE TECHNIQUE	PRODUIT	
De la traverse à la solive de bordure	H23	F23
De la traverse au montant avec 0, 1 ou 2 couches de gypse de 5/8 po.	H23	F23
De la poutrelle ou chevron à la planche supérieure	H19	
Connexions en bois dimensionnel multiplis	F19	F23
Revêtement sur gaine en mousse	F19	F23
Planche inférieure à la planche de bordure	H19	
Propriétés des vis et design	Tout	

Pour plus d'informations, y compris les guides techniques et les rapports de conformité au code, consultez [starbornindustries.com](http://starbornindustries.com).

## FINI

Revêtement extérieur noir

## CORROSION

Revêtement extérieur noir: H19, F19, H23 et F23 | Approuvé pour ACQ et bois traité sous pression. Les vis

Starborn® Structural ne sont pas conçus pour être utilisés dans ou près des environnements salins.

## TYPE DE VIS

Tête hexagonale  
Système d'entraînement en étoile

## CARACTÉRISTIQUES DU DESIGN



**Tête hexagonale**  
Pour une maniabilité maximale



**Tête plate à profil bas**  
Le système d'entraînement en étoile élimine la force d'éjection



**Speed-Knurl™**  
Réduit la friction pour une installation plus rapide



**Pointe Tri-Forge®**  
Démarrage rapide, fractionnement minimal, couple moteur réduit

### EMBALLAGE STARBORN® STRUCTURAL H19



LONGUEUR	20 PC		50 PC		250 PC	500 PC
	ARTICLE NO	QTÉ PAR BOÎTE	ARTICLE NO	QTÉ PAR BOÎTE	ARTICLE NO	ARTICLE NO
2-7/8 po	XH19CL0288	6	XH19CT0288	6	XH19CQ0288	XH19CV0288
4 po	XH19CL0400	6	XH19CT0400	6	XH19CQ0400	XH19CV0400
6 po	XH19CL0600	6	XH19CT0600	6	XH19CQ0600	XH19CV0600
8 po	XH19CL0800	6	XH19CT0800	3	XH19CQ0800	—
1 po	XH19CL1000	6	XH19CT1000	3	XH19CQ1000 (200PC)	—

### EMBALLAGE STARBORN® STRUCTURAL H23



LONGUEUR	20 PC		50 PC		250 PC	500 PC
	ARTICLE NO	QTÉ PAR BOÎTE	ARTICLE NO	QTÉ PAR BOÎTE	ARTICLE NO	ARTICLE NO
4 po	XH23CL0400	6	XH23CT0400	6	XH23CQ0400	XH23CV0400
5 po	XH23CL0500	6	XH23CT0500	6	XH23CQ0500	XH23CV0500

### EMBALLAGE STARBORN® STRUCTURAL F19



LONGUEUR	20 PC		50 PC		250 PC	500 PC
	ARTICLE NO	QTÉ PAR BOÎTE	ARTICLE NO	QTÉ PAR BOÎTE	ARTICLE NO	ARTICLE NO
2-7/8 po	XF19CL0288	6	XF19CT0288	6	XF19CQ0288	XF19CV0288
4-1/2 po	XF19CL0450	6	XF19CT0450	6	XF19CQ0450	XF19CV0450
6 po	XF19CL0600	6	XF19CT0600	6	XF19CQ0600	XF19CV0600
8 po	XF19CL0800	6	XF19CT0800	3	XF19CQ0800	—
10 po	XF19CL1000	6	XF19CT1000	3	XF19CQ1000 (200PC)	—
12 po	XF19CL1200	5	—	—	XF19CQ1200 (200PC)	—
14 po	XF19CL1400	5	—	—	XF19CQ1400 (200PC)	—
16 po	XF19CL1600	5	—	—	XF19CQ1600 (150PC)	—

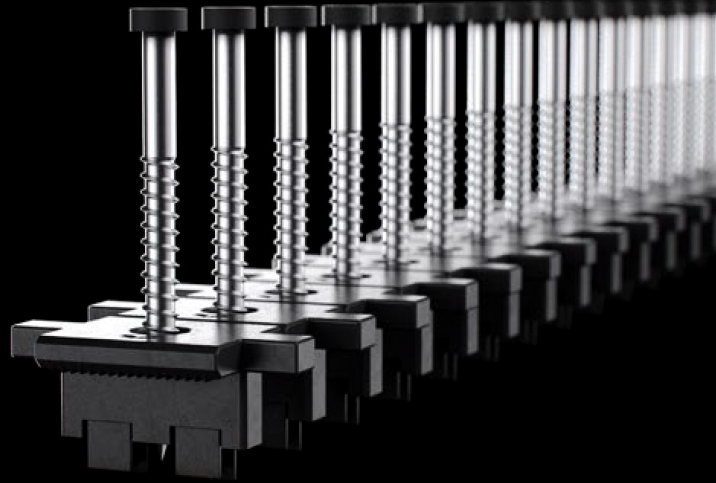
### EMBALLAGE STARBORN® STRUCTURAL F23



LONGUEUR	20 PC		50 PC		250 PC	500 PC
	ARTICLE NO	QTÉ PAR BOÎTE	ARTICLE NO	QTÉ PAR BOÎTE	ARTICLE NO	ARTICLE NO
2-7/8 po	XF23CL0288	6	XF23CT0288	6	XF23CQ0288	XF23CV0288
4 po	XF23CL0400	6	XF23CT0400	6	XF23CQ0400	XF23CV0400
5 po	XF23CL0500	6	XF23CT0500	6	XF23CQ0500	XF23CV0500
6 po	XF23CL0600	6	XF23CT0600	6	XF23CQ0600	XF23CV0600
8 po	XF23CL0800	6	XF23CT0800	3	XF23CQ0800	—
10 po	XF23CL1000	6	XF23CT1000	3	XF23CQ1000 (200PC)	—

# Clip&Rip™

## Universal Hidden Deck Clip




### APPLICATION

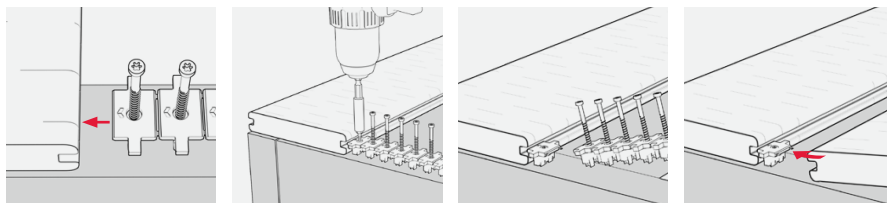
Clip&Rip™ attaches pour planche masquée universelles fixent les planches de terrasse intérieures avec rapidité et efficacité, pour un résultat impeccable et sans attaches. Clip&Rip™ comprend des vis en acier inoxydable et est assemblé en bandes prêtes à être installées, une économie de temps et d'argent.

### CARACTÉRISTIQUES

- Pour utilisation avec terrasses en matériau composite, PVC et bois rainurés, quel que soit le modèle de terrasse.
- Pré-assemblées en « bandes » de 16 unités pour une installation plus rapide et plus facile.
- La pince crée un espacement de 3/16 po entre les planches
- Les options de vis en acier inoxydable 305 et 316 sont disponibles
- Embout de tournevis T15 inclus

### INSTRUCTIONS

- Insérer la bande de pinces avec  la flèche pointant vers la rainure de la planche. Centrer sur la solive.
- Enfoncer la vis en ligne droite et de manière stable jusqu'à ce que la tête de la vis soit au niveau de la pince.
- Soulever la bande pour rompre la pince.
- Installer les pinces à chaque solive le long de la planche.
- Placer la planche suivante en position. En tenant la planche légèrement inclinée, pousser la planche dans les pinces précédemment installées. Vérifier l'espacement entre les planches pour s'assurer de leur uniformité.



### COUVERTURE ESTIMÉE

ESPACEMENT DE LA SOLIVE	100 PI CA (SURFACE)	200 PI CA. (SURFACE)	300 PI CA (SURFACE)	400 PI CA (SURFACE)	500 PI CA (SURFACE)
12 po	210	441	672	882	1113
16 po	175	336	512	672	848

### COMPATIBILITÉ DES PLANCHES

Clip&Rip™ fonctionne avec la plupart des marques en matériau PVC et composite rainuré, y compris Trex®, Timbertech®, Fiberon®, MoistureShield® et plus. Elle fonctionne aussi avec la plupart des styles de bois durs 5/4 et de planches modifiées thermiquement.

### FINI

- Pinces de démarrage
- Pince de démarrage en acier inoxydable 305
- Pinces Field
- Pinces Field en nylon rempli de verre
  - Options de vis en acier inoxydable 305 et 316

### CORROSION

Utilisation extérieure—Approuvé pour ACQ et bois traité sous pression.

Pour l'eau salée ou d'autres zones où la corrosion est un problème, utiliser l'acier inoxydable de grade 316.

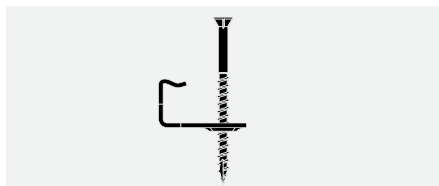
### TYPE DE VIS

T15 Système d'entraînement en étoile

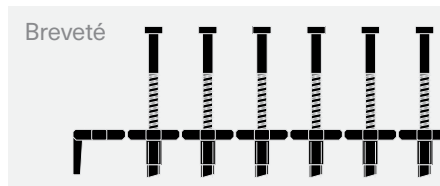
## PLANCHES COMPATIBLES EN MATÉRIAU PVC/COMPOSITE

<b>TREX®</b> SELECT TRANSCEND TRANSCEND LINEAGE SIGNATURE ENHANCE	<b>TIMBERTECH®</b> LEGACY RESERVE PRIME PRIME+ TERRAIN (AZEK) HARVEST (AZEK) LANDMARK (AZEK) VINTAGE	<b>FIBERON®</b> PARAMOUNT PROMENADE GOODLIFE CONCORDIA SANCTUARY	<b>DECKORATORS®</b> PICTURE FRAME VENTURE VAULT VISTA VOYAGE TRAILHEAD TROPICS (LOWES) DISTRESSED (LOWES)	<b>MOISTURESHIELD®</b> VISION MERIDIAN ELEVATE VANTAGE
<b>ARMADILLO®</b> COMMERCIAL LIFESTYLE ESSENTIAL HERITAGE	<b>WOLF</b> PERSPECTIVE	<b>EVALAST®</b> APEX INFINITY	<b>ENVISION®</b> DISTINCTION EXPRESSION EVERGRAIN RIDGE PREMIUM	<b>NEWTech WOOD®</b> MAGELLAN VOYAGER
<b>SYLVANIX®</b> ELEMENTS DESTINATIONS ELITE ESSENTIALS ELITE COLLECTION SKYLINE	<b>TRUNORTH CLUBHOUSE®</b> ULTRA LEGACY	<b>VERANDA®</b> ELITE HIGH-PERFORMANCE	<b>VEKADECK®</b> GROOVE	

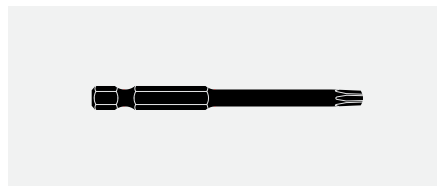
## COMPOSANTS DU SYSTÈME



Pince de démarrage



Bande Clip&Rip



T15 Embouts

## EMBALLAGE CLIP&RIP™ STRIP



LONGUEUR	ARTICLE NO	FINI	TYPE DE VIS	PINCES PAR BANDE	QTÉ PAR PACK
1-3/4 po	KAS38T175	Acier inoxydable 305 avec pince en nylon	T15	16	192 (12 BANDES)
	KAU38T175	Acier inoxydable 316 avec pince en nylon			192 (12 BANDES)
	KAS38B175	Acier inoxydable 305 avec pince en nylon			800 (50 BANDES)
	KAU38B175	Acier inoxydable 316 avec pince en nylon			800 (50 BANDES)

## EMBALLAGE PINCE DE DÉMARRAGE CLIP&RIP™

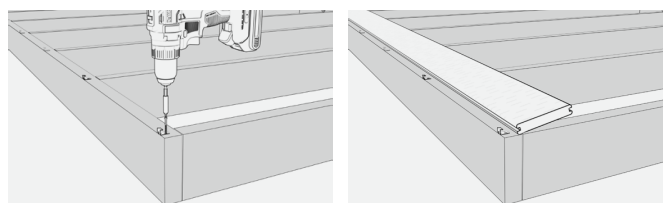
LONGUEUR	ARTICLE NO	FINI	TYPE DE VIS	QTÉ PAR PACK
1-5/8 po	KBS01A162	Acier inoxydable 305 avec pince en acier inoxydable	T15	12 bandes



## INSTRUCTIONS PINCE DE DÉMARRAGE

- Pour la première et la dernière planche, visser une pince de démarrage à chaque solive.
- Une fois toutes les pinces de démarrage installées, pousser la première planche de terrasse dans les pinces de démarrage.
- Fixer le reste des planches à l'aide de pinces standard.

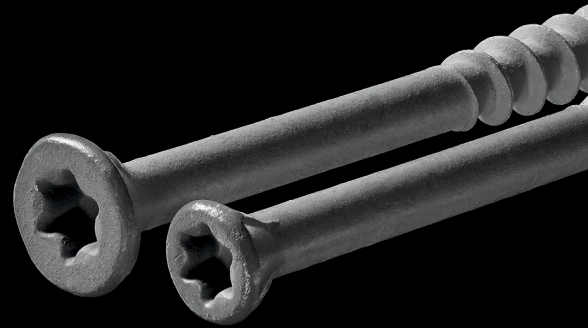
\*Les pinces de démarrage ne sont disponibles qu'en acier inoxydable 305



# DECKFAST®

## Epoxy

### Vis à bois extérieures



#### APPLICATION

Vis de couleur assortie pour le bois traité sous pression et les bordures en matériau PVC.

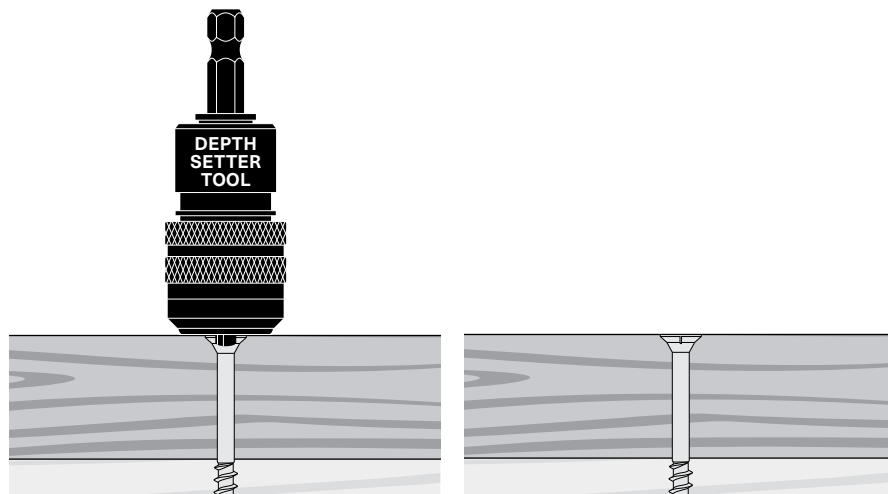
- Tête plate—Pour utilisation avec les terrasses traitées sous pression.
- Tête mince—Pour utilisation avec les applications de bordure et de fini traités sous pression.

#### CARACTÉRISTIQUES

- Pour une résistance optimale à la corrosion et des couleurs assorties à divers types de bois traités et de bordures en matériau PVC (Gray, Green, Red, Tan, White)
- Longueurs de 1-1/4 po à 6 po
- Tête plate renforcée avec pointes pour un meilleur enfoncement
- Enfoncements extra profonds pour prévenir la force d'éjection
- Pointe de tarière de type 17 pour une insertion plus rapide et facile et pour éviter le fendillement

#### INSTALLATION

- Installer au ras de la surface de la terrasse. Ne pas trop enfoncer.
- Poser deux vis par solive.
- Le pré-perçage est recommandé pour les fixations à moins de 1-1/2 po de l'extrémité de la planche de terrasse.



#### FINI

Revêtement Époxy

#### CORROSION

Utilisation extérieure—Approuvé pour ACQ et bois traité sous pression.

Pour l'eau salée ou d'autres zones où la corrosion est un problème, utiliser l'acier inoxydable de grade 316.

#### TYPE DE VIS

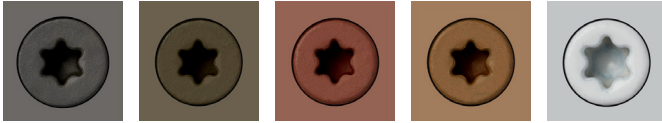
Système d'entraînement en étoile

#### COMPATIBILITÉ DES OUTILS

SMART-BIT® Depth Setter Tool



## COULEURS DISPONIBLES



GRAY  
#57

GREEN  
#91

RED  
#84

TAN  
#62

WHITE  
#39\*

\*White (#39) Disponible seulement pour tête mince—longueurs 2 po et 2-1/2 po

## EMBALLAGE TÊTE PLATE



LONGUEUR	TYPE DE VIS	EMBALLAGE PAR QUANTITÉ			EMBALLAGE PAR POIDS		
		PACKS VENTE AU DÉTAIL	PACKS PROJET	VRAC	1 LB	5 LB	9 LB
1-1/4 po	T20	100	500	8000	•	•	•
1-5/8 po		100	500	5000	•	•	•
2 po		100	500	3500	•	•	•
2-1/2 po	T25	75	250	2500	•	•	•
3 po		75	250	2000	•	•	•
3-1/2 po		50	250	1000	•	•	•
4 po		50	250	1000	•	•	•
5 po		30	—	500	•	—	•
6 po	30	—	500	•	—	•	

## EMBALLAGE TÊTE MINCE

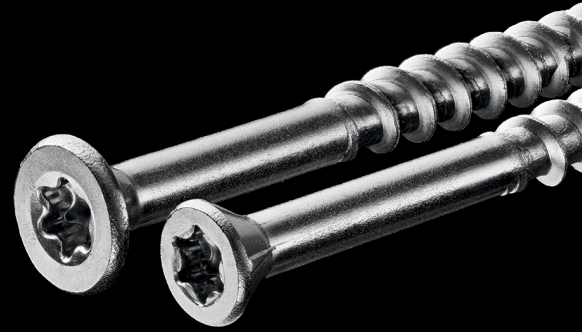


LONGUEUR	TYPE DE VIS	EMBALLAGE PAR QUANTITÉ			EMBALLAGE PAR POIDS		
		PACKS VENTE AU DÉTAIL	PACKS PROJET	VRAC	1 LB	5 LB	9 LB
1-5/8 po	T20	100	500	5000	•	•	•
2 po		100	500	3500	•	•	•
2-1/2 po		75	250	2500	•	•	•
3 po		75	250	2000	•	•	•
3-1/2 po		50	250	1000	•	•	•
4 po		50	250	1000	•	•	•

# DECKFAST®

## Stainless

### Vis à bois extérieures



#### APPLICATION

Vis en acier inoxydable pour les terrasses en bois dur, en cèdre, en séquoia et traitées sous pression.

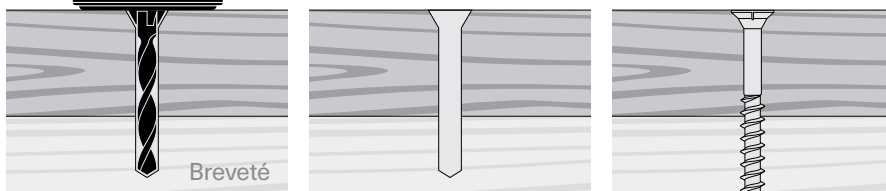
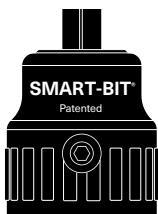
- Tête plate—Pour les terrasses en bois dur, en cèdre, en séquoia et traitées sous pression.
- Tête mince—Pour le bois dur, le cèdre et le séquoia, les bordures traitées sous pression et les applications de finition.

#### CARACTÉRISTIQUES

- Acier inoxydable de grade 305 et 316 pour une résistance supérieure à la corrosion
- Longueur de 1-1/4 po à 3-1/2 po
- Tête plate renforcée avec pointes pour un meilleur enfoncement
- Enfoncements extra profonds pour prévenir la force d'éjection
- Pointes de tarière de type 17 pour une insertion plus rapide et facile et pour éviter le fendillement

#### INSTALLATION

- Le pré-perçage est recommandé pour les fixations à moins de 1-1/2 po de l'extrémité de la planche de terrasse.
- Fraiser légèrement la tête de la vis. Ne pas trop enfoncer.
- Recommandé: pour une finition propre et professionnel, utiliser les SMART-BIT® Predrilling and Countersinking Tools combinés à des vis.



#### FINI

Acier inoxydable de grade 305  
Acier inoxydable de grade 316

#### CORROSION

Utilisation extérieure—Approuvé pour ACQ et bois traité sous pression.

Pour l'eau salée ou d'autres zones où la corrosion est un problème, utiliser l'acier inoxydable de grade 316.

#### TYPE DE VIS

Système d'entraînement en étoile

#### COMPATIBILITÉ DES OUTILS

SMART-BIT® Predrilling and Countersinking Tools  
SMART-BIT® Depth Setter Tool



### EMBALLAGE TÊTE PLATE



LONGUEUR	TYPE DE VIS	EMBALLAGE QUANTITÉ			EMBALLAGE POIDS		
		PACKS VENTE AU DÉTAIL	PACKS PROJET	VRAC	1 LB	5 LB	9 LB
6 x 1-1/4 po	T20	100	500	5000	•	•	•
8 x 1-5/8 po		100	500	4000	•	•	•
8 x 2 po		100	500	3000	•	•	•
10 x 2-1/2 po	T25	75	250	2000	•	•	•
10 x 3 po		75	250	1500	•	•	•
10 x 3-1/2 po		50	250	1000	•	•	•

### EMBALLAGE TÊTE MINCE



LONGUEUR	TYPE DE VIS	EMBALLAGE QUANTITÉ			EMBALLAGE POIDS		
		PACKS VENTE AU DÉTAIL	PACKS PROJET	VRAC	1 LB	5 LB	9 LB
7 x 1-5/8 po	T15	100	500	5000	•	•	•
7 x 2-1/4 po		75	250	3000	•	•	•
8 x 2-1/2 po	T20	75	250	2500	•	•	•
8 x 3 po		75	250	2000	•	•	•

# HEADCOTE®

## Stainless

### Vis pour terrasse



#### APPLICATION

Vis en acier inoxydable avec têtes à revêtement coloré pour bois dur, cèdre, séquoia, terrasses traitées sous pression, planches de bordure en matériau PVC.

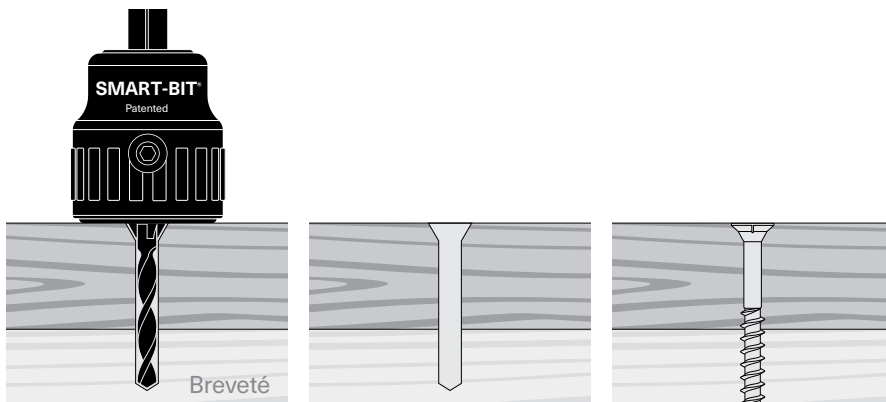
- Tête plate—Pour bois dur, cèdre, séquoia, matériau composite/PVC et terrasses traitées sous pression.
- Tête mince—Pour bois dur, cèdre, séquoia, matériau composite/PVC et terrasses traitées sous pression (application de fini) et bordure en PVC.

#### CARACTÉRISTIQUES

- Acier inoxydable de grade 305 et 316 pour une résistance supérieure à la corrosion
- Longueur de 1-5/8 po à 3 po
- Tête plate renforcée avec pointes pour un meilleur enfoncement
- Enfoncements extra profonds pour prévenir la force d'éjection
- Pointes de tarière de type 17 pour une insertion plus rapide et facile et pour éviter le fendillement
- Approuvé pour ACQ et bois traité sous pression

#### INSTALLATION

- Le pré-perçage est recommandé pour les fixations à moins de 1-1/2 po de l'extrémité de la planche de terrasse.
- Fraiser légèrement la tête de la vis. Ne pas trop enfoncer.
- Recommandé: pour un résultat impeccable et professionnelle, utiliser les SMART-BIT® Predrilling and Countersinking Tools combinés à des vis.



#### FINI

Acier inoxydable de grade 305 Stainless  
Acier inoxydable de grade 316

#### CORROSION

Utilisation extérieure—Approuvé pour ACQ et bois traité sous pression.

Pour l'eau salée ou d'autres zones où la corrosion est un problème, utiliser l'acier inoxydable de grade 316.

#### TYPE DE VIS

Système d'entraînement en étoile

#### COMPATIBILITÉ DES OUTILS

SMART-BIT® Depth Setter Tool  
SMART-BIT® Predrilling and Countersinking Tool

## COULEURS DISPONIBLES



## HEADCOTE® COULEURS TÊTE MINCE

LONGUEUR	COULEURS DISPONIBLES
	ACIER INOXYDABLE 305
7 x 1-5/8 po	31, 34, 37, 38, 39, 43, 45, 53, 54, 63, 64, 65, 71, 73, 81, 82
7 x 2-1/4 po	34, 37, 38, 39
8 x 2-1/2 po	31, 34, 37, 39, 54, 55, 64, 65, 71, 73, 81, 82, 87
8 x 3 po	31, 34, 37
LONGUEUR	ACIER INOXYDABLE 316
7 x 1-5/8 po	34, 39, 54
8 x 2-1/2 po	34, 39, 54

## HEADCOTE® COULEURS TÊTE PLATE

LONGUEUR	COULEURS DISPONIBLES
	ACIER INOXYDABLE 305
8 x 2 po	34, 37
10 x 2-1/2 po	31, 34, 37
10 x 3 po	

## EMBALLAGE TÊTE PLATE



LONGUEUR	TYPE DE VIS	EMBALLAGE QUANTITÉ				
		PACK VENTE AU DÉTAIL	PACK TERRASSE	PACK ENTREPRENEUR	PACK PRO	VRAC
2 po	T20	100	350	1050	—	3000
2-1/2 po	T25	100	250	1050	1750	2000
3 po		85	265	1050	1750	1500

## EMBALLAGE TÊTE MINCE



LONGUEUR	TYPE DE VIS	EMBALLAGE QUANTITÉ				
		PACK VENTE AU DÉTAIL	PACK TERRASSE	PACK ENTREPRENEUR	PACK PRO	VRAC
1-5/8 po	T15	100	350	1050	—	5000
2-1/4 po		100	350	—	—	3000
2-1/2 po	T20	100	350	1050	1750	2500 (305 SS SEULEMENT)
3 po		—	350	1050	1750	2000

# CAP-TOR® xd

## Epoxy/Stainless

Vis pour terrasse en matériau composite/PVC



### APPLICATION

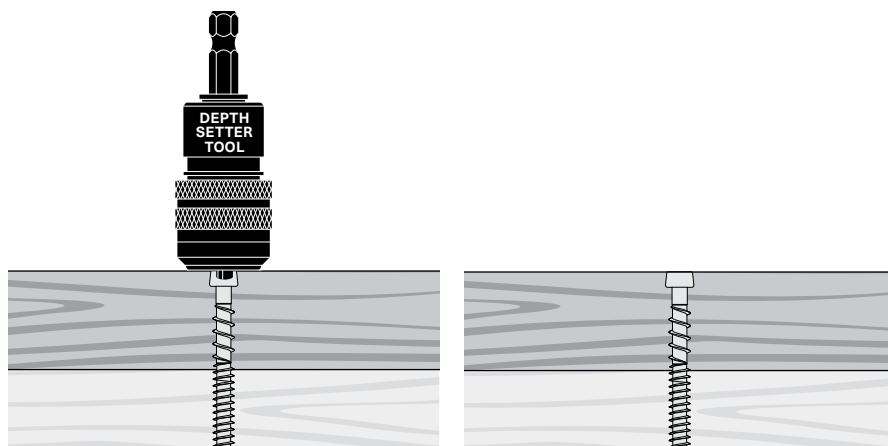
Vis pour terrasse de couleur assortie offerte dans une variété de couleurs pour s'harmoniser avec toutes les planches de terrasse en composite/PVC et les revêtements sur le marché.

### CARACTÉRISTIQUES

- Enfoncements extra profonds pour prévenir la force d'éjection
- Têtes dégagées pour couper proprement à travers la couche externe dure du platelage
- Inverser les filets pour éviter la prolifération et les défauts de surface
- Filetage trilobulaire pour réduire le couple moteur
- Pointes de tarière de type 17 pour une insertion plus rapide et plus facile et pour éviter les fendillements
- Offerte dans une variété de couleurs

### INSTALLATION

- Installer au ras de la surface de la terrasse. Ne pas trop enfoncer.
- Poser deux vis par solive.
- Le pré-perçage est recommandé pour les fixations à moins de 1-1/2 po de l'extrémité de la planche de terrasse.
- Recommandé: pour un résultat impeccable et professionnelle, utiliser le SMART-BIT® Depth Setter Tool combinés à des vis.



### FINI

Revêtement Époxy  
Acier inoxydable de grade 305  
Acier inoxydable de grade 316

### CORROSION

Utilisation extérieure—Approuvé pour ACQ et bois traité sous pression.

Pour l'eau salée ou d'autres zones où la corrosion est un problème, utiliser l'acier inoxydable de grade 316.

### TYPE DE VIS

Système d'entraînement en étoile

### COMPATIBILITÉ DES OUTILS

SMART-BIT® Depth Setter Tool

## COULEURS DISPONIBLES



## CAP-TOR® XD COULEURS

LONGUEUR	COULEURS DISPONIBLES	
	ÉPOXY	
10 x 2 po	34, 37, 38, 43, 53, 54, 55, 56, 62, 64, 65, 71, 73, 81, 87	
10 x 2-3/4 po	31, 34, 37, 38, 43, 53, 54, 55, 56, 62, 63, 64, 65, 71, 73, 81, 82, 87	
LONGUEUR	ACIER INOXYDABLE 305	
10 x 2 po	01	34, 37, 43, 53, 54, 55, 64, 65, 71, 73, 81, 87
10 x 2-1/2 po		31, 34, 37, 38, 39, 43, 45, 53, 54, 55, 56, 62, 63, 64, 65, 71, 73, 81, 82, 87
10 x 2-3/4 po	—	31, 34, 37, 38, 39, 43, 45, 48, 53, 54, 55, 63, 64, 65, 71, 73, 81, 82, 87
LONGUEUR	ACIER INOXYDABLE 316	
10 x 2-1/2 po	01	31, 34, 37, 38, 39, 43, 53, 54, 55, 56, 62, 63, 64, 65, 71, 73, 81, 82
10 x 2-3/4 po		31, 34, 37, 38, 39, 43, 45, 53, 54, 55, 63, 64, 65, 71, 73, 81, 82, 87

## EMBALLAGE CAP-TOR® XD



LONGUEUR	FINI	TYPE DE VIS	EMBALLAGE QUANTITÉ			
			PACK VENTE AU DÉTAIL	PACK TERRASSE	PACK ENTREPRENEURS	PACK PRO
2 po	Époxy	T20	100	350	—	1750
2-3/4 po						
2 po	Acier Inoxydable 305		100	350	1050	1750
2-1/2 po						
2-3/4 po	Acier Inoxydable 316		100	350	1050	1750
2-1/2 po						
2-3/4 po						

# CAP-TOR® xd

## Metal

Vis pour terrasse en matériau composite/PVC pour charpente métallique



### APPLICATION

Vis de couleur assortie pour la fixation de terrasses et de revêtements en matériau composite/PVC à une charpente en acier ou en aluminium.

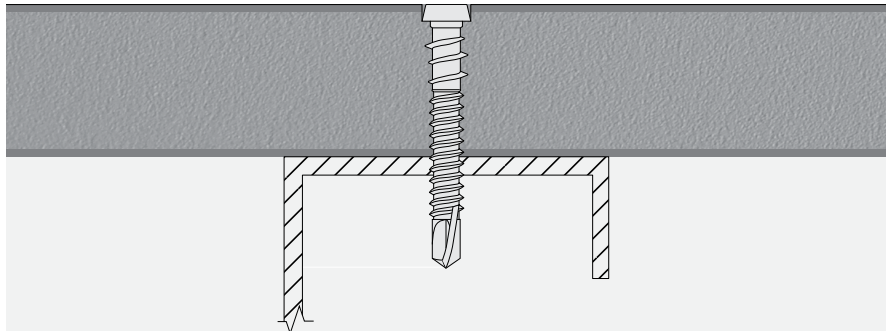
- 10 x 1-1/2 po: 3/4 po à 1 po Matériau de terrasse de 3/4 po à 1 po fixé sur des solives ou des montants de calibre 16–20.
- 10 x 1-5/8 po: 3/4 po à 1 po matériau de terrasse fixé à des solives de calibre 12 à 18 ou deux solives de calibre 14 doublées.
- 12 x 2-3/8 po: 1 po à 1-1/2 po Matériau de terrasse de 1 po à 1-1/2 po fixé à des solives d'une épaisseur allant jusqu'à 1/4 po.

### CARACTÉRISTIQUES

- Acier inoxydable de grade 410 avec revêtement époxy
- Pointe de perçage acérée pour une installation rapide dans la charpente métallique
- Enfoncements extra profonds pour prévenir la force d'éjection
- Têtes dégagées pour couper proprement à travers la couche externe dure du platelage
- Offerte dans une variété de couleurs

### INSTALLATION

- Installer au ras de la surface de la terrasse. Ne pas trop enfoncer.
- Poser deux vis par solive avec un minimum de trois filetages au-dessus de l'ossature métallique.
- Le pré-perçage est recommandé pour les fixations à moins de 1-1/2 po de l'extrémité de la planche de terrasse. Pré-percer uniquement la terrasse, pas les solives.



### FINI

Revêtement époxy

### CORROSION

Utilisation extérieure—Approuvé pour ACQ et bois traité sous pression.

Pour l'eau salée ou d'autres zones où la corrosion est un problème, utiliser les attaches Cap-Tor® xd de grade 316 avec le système de traverses en bois.

### TYPE DE VIS

Système d'entraînement en étoile



## COULEURS DISPONIBLES



## CAP-TOR® XD METAL COULEURS

LONGUEUR	FINI	COULEURS DISPONIBLES
10 x 1-1/2 po	Acier Inoxydable 410	34, 37, 53, 54, 55, 62, 64, 71, 73, 81, 87
10 x 1-5/8 po		31, 34, 38, 37, 39, 43, 53, 54, 55, 56, 62, 63, 64, 65, 71, 73, 81, 82, 87
12 x 2-3/8 po		34, 37, 39, 53, 54, 64, 65, 71, 73, 81



## EMBALLAGE CAP-TOR® XD METAL

LONGUEUR	FINI	TYPE DE VIS	EMBALLAGE QUANTITÉ			
			PACK VENTE AU DÉTAIL	PACK TERRASSE	PACK PRO	VRAC
1-1/2 po	Acier Inoxydable 410	T20	100	350	1750	3500
1-5/8 po			100	350	1750	3500
2-3/8 po			75	265	1750	—

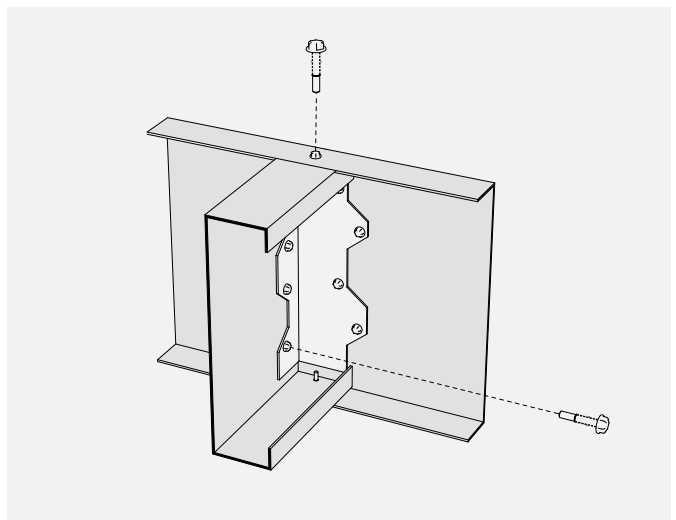
## BUILDEX® TEKS SELECT™



Rondelle à tête hexagonale 5/16 po: 10-16 x 3/4 po

Pour tous les raccords d'acier à acier et d'équerres.

Teks Select™ est une marque déposée de ITW Buildex® et Illinois Tool Works, Inc. Teks Select™ est fabriqué par ITW Buildex® et est emballé et distribué par Starborn Industries.



# FASCIA SYSTEM

## Epoxy/Stainless

### Vis Fascia



#### APPLICATION

Système de fixation de couleur assortie pour les bordures et les revêtements de terrasses en matériau composite/PVC. Ce système fixe solidement la planche de terrasse tout en permettant aux planches de se dilater et de se contracter librement. L'installation se fait en deux étapes à l'aide d'un outil de pré-perçage et de vis.

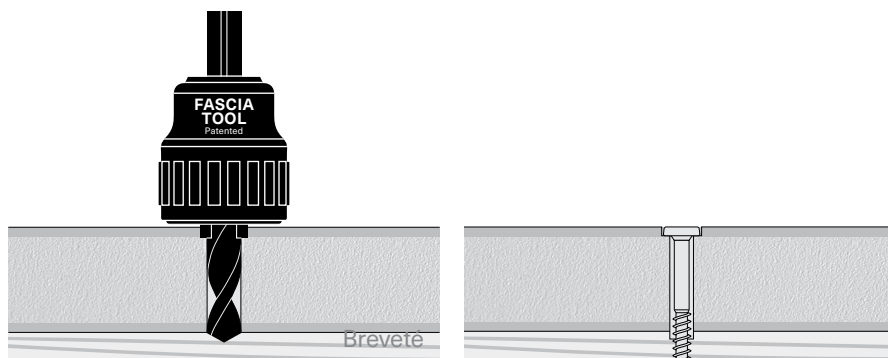
#### CARACTÉRISTIQUES

- Conçue pour être utilisée avec des planches de bordure en composite de 1/2 po à 3/4 po.
- L'outil Fascia crée un trou surdimensionné pour permettre à la planche de se dilater et se contracter librement et fournit un fraisage prédéfini qui correspond au diamètre et à la profondeur de la vis Fascia
- Le collier d'arrêt tourne librement, ce qui évite d'endommager la surface de la planche de bordure.
- Pointes de tarière de type 17 pour une insertion plus rapide et plus facile et pour éviter les fendillements
- Offerte dans une variété de couleurs

#### INSTALLATION

Suivre toutes les instructions du fabricant de planche de bordure, y compris les spécifications relatives à la distance entre les vis, entre les bords et les extrémités, et l'espacement.

- Pré-percer avec l'outil pour planche de bordure jusqu'à ce que le col cesse de tourner.
- Enfoncer la vis pour planche de bordure jusqu'à ce qu'elle soit bien en place, ne pas trop serrer. Le matériau doit être suspendu à partir de la vis pour permettre la dilatation et la contraction.



#### FINI

Revêtement Époxy  
Acier inoxydable de grade 305

#### CORROSION

Utilisation extérieure—Approuvé pour ACQ et bois traité sous pression.

Pour l'eau salée ou d'autres zones où la corrosion est un problème, utiliser l'acier inoxydable de grade 316.

#### TYPE DE VIS

Système d'entraînement en étoile

#### COMPATIBILITÉ DES OUTILS

Outil Fascia

## COULEURS DISPONIBLES



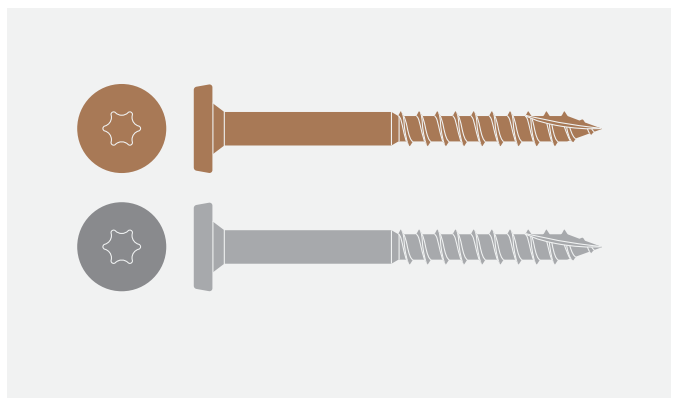
## COULEURS FASCIA SYSTEM

LONGUEUR	COULEURS DISPONIBLES	
10 x 1-7/8 po	Époxy	31, 34, 37, 39, 43, 53, 54, 55, 56, 62, 63, 64, 65, 71, 73, 81, 82, 87
9 x 1-7/8 po	Acier Inoxydable 305	

## COMPOSANTS DU SYSTÈME (VENDUS SÉPARÉMENT)



**Vis pour planche de bordure**  
Pré-perçage et fraisage



**Vis pour planche de bordure**  
De couleurs assorties disponibles en revêtement époxy ou en acier inoxydable de grade 305

## EMBALLAGE FASCIA SYSTEM



LONGUEUR	FINI	TYPE DE VIS	EMBALLAGE QUANTITÉ	
			ENSEMBLE VENTE AU DÉTAIL	VRAC
1-7/8 po	Époxy	T20	100	2500
	Acier Inoxydable 305			

# PRO PLUG SYSTEM<sup>®</sup>

## Deck

Attache dissimulée pour terrasse et revêtement en matériau composite/PVC

Breveté

### APPLICATION

Système d'attaches dissimulées qui fournit une connexion sécurisée à fixation frontale avec des bouchons coupés avec précision et fabriqués à partir de planche de terrasse et bordure. L'installation se fait en deux étapes à l'aide d'un outil de pré-perçage, de vis et de bouchons. Tous les composants doivent être utilisés ensemble selon les instructions pour assurer un fonctionnement adéquat.

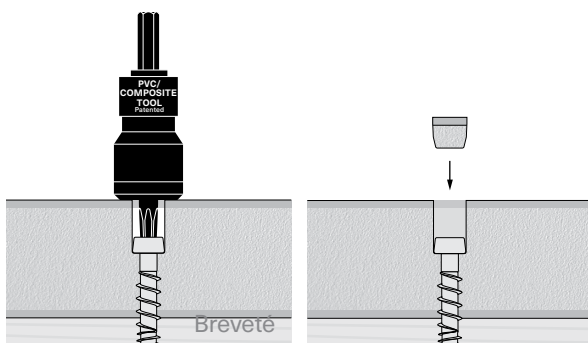
### CARACTÉRISTIQUES

- Les bouchons sont destinés aux matériaux de 1 po de diamètre nominal (ou plus) et s'harmonisent avec toutes les grandes marques de terrasse et de revêtement
- Offerts en ensembles (vis, bouchons et outil) et en gestion des stocks (composants du système vendus séparément)
- L'outil breveté pour PVC/Composite avec le dispositif Auto-Stop™ permet d'enfoncer la vis à la bonne profondeur sans dénuder le logement de la vis
- Le collier d'arrêt de rotation libre sur l'outil de réglage évite d'endommager la surface de la planche
- Pointe de tarière de type 17 pour une insertion plus rapide et plus facile et pour éviter les fendillements

### INSTALLATION

Suivre toutes les instructions du fabricant pour revêtements de terrasse, y compris les spécifications pour l'espacement des vis, les distances entre les bordures et les extrémités et l'écartement. Le pré-perçage est recommandé pour toutes les planches de terrasse en composite. Pré-percer un trou pilote de 3/16 po à travers le matériau de la terrasse uniquement, et non à travers la solive. Pour les terrasses Armadillo<sup>®</sup>, DuraLife<sup>®</sup>, NewTechWood<sup>®</sup> et Sylvania<sup>®</sup> decking, utiliser un trou pilote de 7/32 po.

- Ajuster l'outil de réglage avec un embout spécifique à l'application marqué « DECK ».
- Enfoncer la vis à l'aide de l'outil pour PVC/Composite en utilisant une perceuse standard à grande vitesse.
- Ne pas utiliser une perceuse à percussion avec l'outil de réglage.
- Le dispositif Auto-Stop™ de l'outil émettra un son en « pop » lorsque la vis sera réglée à la profondeur adéquate. (N'hésitez ou ne ralentissez pas en perçant.)
- Insérer le bouchon dans le trou et taper avec un marteau à tête lisse jusqu'à ce que le bouchon soit au ras de la planche.



### FINI

Revêtement Époxy  
Acier inoxydable de grade 305  
Acier inoxydable de grade 316

### CORROSION

Utilisation extérieure—Approuvé pour ACQ et bois traité sous pression.

Pour l'eau salée ou d'autres zones où la corrosion est un problème, utiliser l'acier inoxydable de grade 316.

### TYPE DE VIS

Système d'entraînement en étoile

### COMPATIBILITÉ DES OUTILS

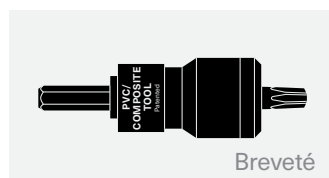
Outil PVC/Composite  
Embouts DECK pour PVC/Composites

## BOUCHONS OFFERTS DANS LES MARQUES SUIVANTES

AERATIS®	AMERICAN PRO	ARMADILLO®	CLUBHOUSE®	DEKORATORS®
DURALIFE®	ENDECK®	ENVISION®	EVA-LAST®	FIBERON®
MOISTURESHIELD®	NEWTECHWOOD®	SYLVANIX®	TIMBERTECH®	TIVA®
TREX®	TRUNORTH DECK®	VEKADECK®	WEARDECK®	WOLF

De nouvelles marques de planches sont constamment ajoutées à notre offre de produits. Veuillez consulter notre site Web ou contacter le service client Starborn® si vous ne voyez pas la marque de planche que vous cherchez à utiliser pour votre projet.

## COMPOSANTS DU SYSTÈME



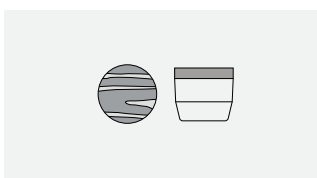
### Outil pour PVC/Composite

Pour enfoncer les vis à la bonne profondeur



### Vis

Acier inoxydable 305 ou 316 avec revêtement époxy, ou acier inoxydable 410 avec revêtement époxy pour la charpente métallique



### Bouchons

Fabriqués à partir de planche de terrasse et bordure en matériau PVC/composite



### Embout pour terrasse

## EMBALLAGE PRO PLUG® SYSTEM DECK

EMBALLAGE ENSEMBLE					
LONGUEUR	FINI	COUVERTURE	VIS	BOUCHONS	OUTIL
2-3/4 po	Époxy	100 pi lin.	150	165	1
		100 pi ca	350	375	1
		300 pi ca	1050	1125	1
2-1/2 po	Acier inoxydable 305	100 pi lin.	150	165	1
		100 pi ca	350	375	1
		300 pi ca	1050	1125	1

GESTION DES STOCKS—BOUCHONS SEULEMENT	
BOUCHONS	COUVERTURE
100	—
375	100 pi ca
1125	300 pi ca

POUR CHARPENTES MÉTALLIQUES—CAP-TOR XD METAL			
LONGUEUR	FINI	VIS	COUVERTURE
1-1/2 po	Revêtement Époxy Acier inoxydable 410 (Charpente métallique)	375	100 pi ca
1-5/8 po			

**Pour charpente métallique**  
Utiliser des vis métalliques CAP-TOR® xd Metal de 1-1/2 po ou 1-5/8 po et acheter les bouchons et l'outil pour PVC/Composite séparément.

GESTION DES STOCKS—VIS SEULEMENT			
LONGUEUR	FINI	VIS	COUVERTURE
2 po	Époxy	100	—
		375	100 pi ca
		1125	300 pi ca
2-3/4 po		100	—
		375	100 pi ca
		1125	300 pi ca
3 po		100	—
		375	100 pi ca
		1125	300 pi ca
2 po	Acier inoxydable 305	100	—
		375	100 pi ca
		1125	300 pi ca
2-1/2 po		100	—
		375	100 pi ca
		1125	300 pi ca
3 po		100	—
		375	100 pi ca
		1125	300 pi ca
2-1/2 po	Acier inoxydable 316	100	—
		375	100 pi ca
		1125	300 pi ca
3 po		100	—
		375	100 pi ca
		1125	300 pi ca

# PRO PLUG<sup>®</sup> SYSTEM

## Trim

Attache dissimulée pour planche de bordure en PVC



### APPLICATION

Système d'attaches dissimulées qui fournit une connexion sécurisée à fixation frontale comprenant des bouchons coupés avec précision et fabriqués à partir de planches de bordure. L'installation se fait en deux étapes à l'aide d'un outil de pré-perçage, de vis et de bouchons. Tous les composants doivent être utilisés ensemble selon les instructions pour assurer un fonctionnement adéquat.

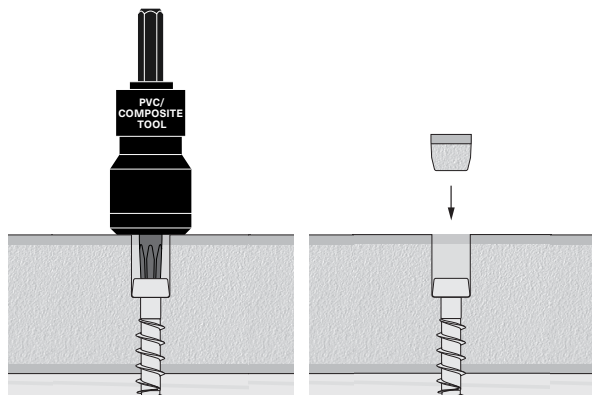
### CARACTÉRISTIQUES

- Les bouchons sont destinés aux matériaux de 5/8 po à 1-1/4 po d'épaisseur et s'harmonisent avec toutes les grandes marques
- Offert en ensembles (vis, bouchons et outil) et en gestion des stocks (composants du système vendus séparément)
- L'outil breveté pour PVC/Composite avec dispositif Auto-Stop™ permet d'enfoncer la vis à la bonne profondeur sans dénuder le logement de la vis
- Le collier d'arrêt de rotation libre sur l'outil de réglage évite d'endommager la surface de la planche
- Pointe de tarière de type 17 pour une insertion plus rapide et plus facile et pour éviter les fendillements

### INSTALLATION

Suivre toutes les instructions du fabricant de bordure, y compris les spécifications pour l'espacement des vis, les distances entre les bordures et les extrémités et l'écartement.

- Ajuster l'outil de réglage avec un embout spécifique à l'application marqué « TRIM ».
- Enfoncer la vis à l'aide de l'outil pour PVC/Composite en utilisant une perceuse standard à grande vitesse.
- Ne pas utiliser une perceuse à percussion avec un outil de réglage.
- Le dispositif Auto-Stop™ de l'outil émettra un son en « pop » lorsque la vis sera réglée à la profondeur adéquate. (N'hésitez ou ne ralentissez pas en perçant.)
- Insérer le bouchon dans le trou et taper avec un marteau à tête lisse jusqu'à ce que le bouchon soit au ras de la planche.



### FINI

Revêtement Époxy  
Acier inoxydable de grade 305  
Acier inoxydable de grade 316

### CORROSION

Utilisation extérieure—Approuvé pour ACQ et bois traité sous pression.

Pour l'eau salée ou d'autres zones où la corrosion est un problème, utiliser l'acier inoxydable de grade 316.

### TYPE DE VIS

Système d'entraînement en étoile

### COMPATIBILITÉ DES OUTILS

Outil pour PVC/Composite  
Embouts TRIM pour PVC/Composites

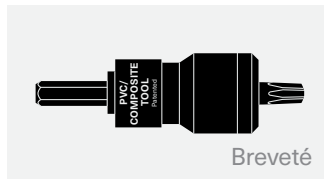
## BOUCHONS OFFERTS DANS LES MARQUES SUIVANTES

AZEK®	BETTER BRAND®	BORAL®	CERTATRIM®	GREEN ATLANTIC®
INTEPLAST®	KLEER®	KOMA®	PALIGHT®	PLY GEM®
RESTORATION MILLWORK®	ROYAL®	VERSATEX®	WOLF	XO™

De nouvelles marques de planches sont constamment ajoutées à notre offre de produits. Veuillez consulter notre site Web ou contacter le service client

Starborn® si vous ne voyez pas la marque de planche que vous cherchez à utiliser pour votre projet.

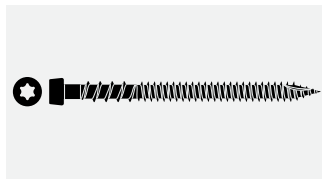
## COMPOSANTS DU SYSTÈME



Breveté

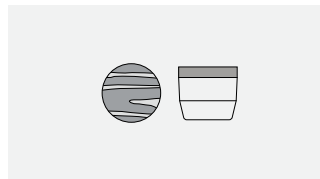
### Outil pour PVC/Composite

Pour enfoncer les vis à la bonne profondeur



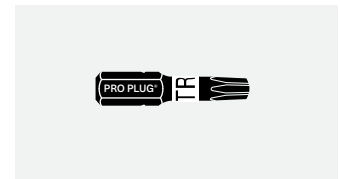
### Vis

Acier inoxydable 305 ou 316 avec revêtement époxy, ou acier inoxydable 410 avec revêtement époxy pour charpente métallique



### Bouchons

Fabriqués à partir de planche de terrasse et bordure en matériau PVC/composite



### Embout pour bordure

## EMBALLAGE PRO PLUG® SYSTEM TRIM

EMBALLAGE ENSEMBLE						GESTION DES STOCKS—VIS SEULEMENT					
LONGUEUR	FINI	COUVERTURE	VIS	BOUCHONS	OUTIL	LONGUEUR	FINI	VIS	COUVERTURE		
2 po	Époxy	50 pi lin.	75	85	—	2 po	Époxy	100	—		
		250 pi lin.	375	400	1			375	100 pi ca		
		750 pi lin.	1125	1200	1			1125	300 pi ca		
2-3/4 po		50 pi lin.	75	85	—			2-3/4 po	Époxy	100	—
		250 pi lin.	375	400	1					375	100 pi ca
		750 pi lin.	1125	1200	1					1125	300 pi ca
2 po	Acier inoxydable 305	50 pi lin.	75	85	—	3 po	Acier inoxydable 305			100	—
		250 pi lin.	375	400	1					375	100 pi ca
		750 pi lin.	1125	1200	1					1125	300 pi ca
2-1/2 po		50 pi lin.	75	85	—			2 po	Acier inoxydable 305	100	—
		250 pi lin.	375	400	1					375	100 pi ca
		750 pi lin.	1125	1200	1					1125	300 pi ca
2-1/2 po	Acier inoxydable 305	100	—	2-1/2 po	Acier inoxydable 305	100	—				
		375	100 pi ca			375	100 pi ca				
		1125	300 pi ca			1125	300 pi ca				
3 po		100	—			3 po	Acier inoxydable 305	100	—		
		375	100 pi ca					375	100 pi ca		
		1125	300 pi ca					1125	300 pi ca		
2-1/2 po	Acier inoxydable 316	100	—	2-1/2 po	Acier inoxydable 316			100	—		
		375	100 pi ca					375	100 pi ca		
		1125	300 pi ca					1125	300 pi ca		
3 po		100	—			3 po	Acier inoxydable 316	100	—		
		375	100 pi ca					375	100 pi ca		
		1125	300 pi ca					1125	300 pi ca		

GESTION DES STOCKS—BOUCHONS SEULEMENT	
BOUCHONS	COUVERTURE
100	—
400	250 pi lin.
1200	750 pi lin.

# PRO PLUG SYSTEM<sup>®</sup>

## Fascia

Attache dissimulée pour planche de bordure et revêtement en matériau composite



### APPLICATION

Fixe la planche de terrasse tout en permettant aux planches de se dilater et de se contracter librement. Les bouchons découpés avec précision sont fabriqués à partir du matériau de la planche de bordure. L'installation se fait en trois étapes à l'aide d'un outil de pré-perçage (vendus comme un ensemble d'outils), de vis et de bouchons. Tous les composants doivent être utilisés ensemble selon les instructions pour assurer un fonctionnement adéquat.

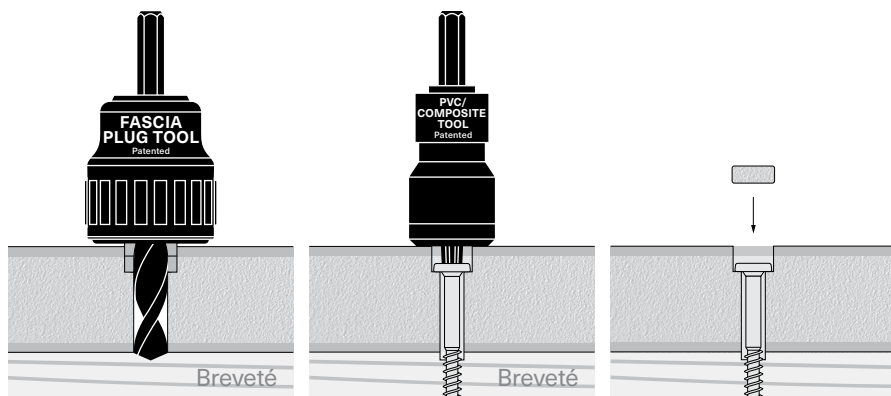
### CARACTÉRISTIQUES

- L'outil pour planche de bordure pré-perce un trou surdimensionné afin que la planche puisse se dilater et se contracter librement et fournit un fraisage prédéfini qui correspond au diamètre et à la profondeur de la vis et du bouchon
- Le collier d'arrêt à rotation libre sur l'outil de réglage évite d'endommager la surface de la planche
- L'outil pour PVC/Composite avec mèche à fascia permet d'enfoncer la vis à la bonne profondeur, évitant de trop l'enfoncer
- Les vis sont dotées d'une pointe de tarière de type 17 pour une insertion plus rapide et plus facile et pour éviter les fendillements.
- L'ensemble comprend les vis et les bouchons (l'ensemble d'outils pour bouchons de planche de bordure est vendu séparément).

### INSTALLATION

Suivre toutes les instructions du fabricant de planche à bordure, y compris les spécifications relatives à la distance entre les vis, entre les bords et les extrémités, et l'espacement.

- Ajuster l'outil de réglage avec un embout spécifique à l'application marqué « FSCA ».
- Pré-percer avec l'outil pour planche de bordure jusqu'à ce que le col cesse de tourner.
- Enfoncer la vis à l'aide de l'outil pour PVC/Composite en utilisant une perceuse standard à grande vitesse.
- Ne pas utiliser une perceuse à percussion avec un outil de réglage.
- Le dispositif Auto-Stop™ de l'outil émettra un son en « pop » lorsque la vis sera réglée à la profondeur adéquate. (N'hésitez ou ne ralentissez pas en perçant.)
- Insérer le bouchon dans le trou et taper avec un marteau à tête lisse jusqu'à ce que le bouchon soit au ras de la planche.



### FINI

Revêtement Époxy  
Acier inoxydable de grade 305  
Acier inoxydable de grade 316

### CORROSION

Utilisation extérieure—Approuvé pour ACQ et bois traité sous pression.

Pour l'eau salée ou d'autres zones où la corrosion est un problème, utiliser l'acier inoxydable de grade 316.

### TYPE DE VIS

Système d'entraînement en étoile

### COMPATIBILITÉ DES OUTILS

Jeu d'outils pour bouchons de planche de bordure



## BOUCHONS OFFERTS DANS LES MARQUES SUIVANTES

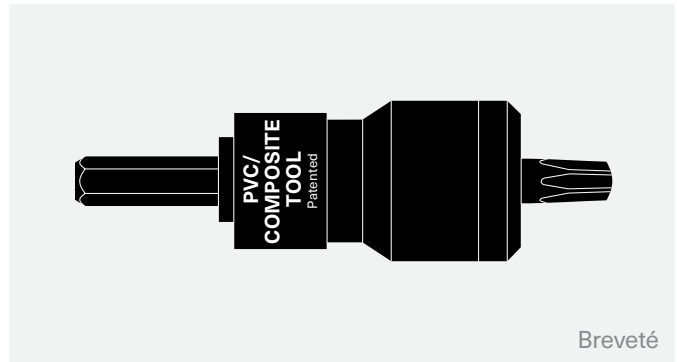
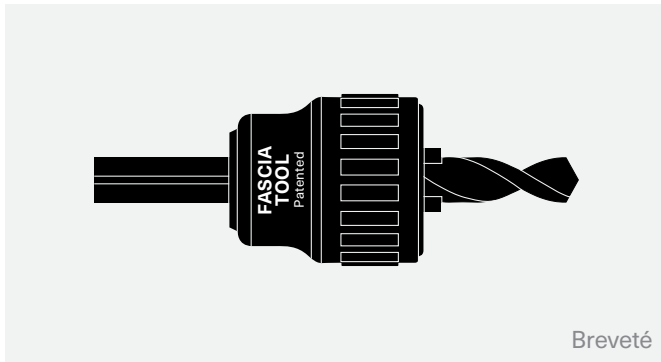
FIBERON®

MOISTURESHIELD®

TREX®

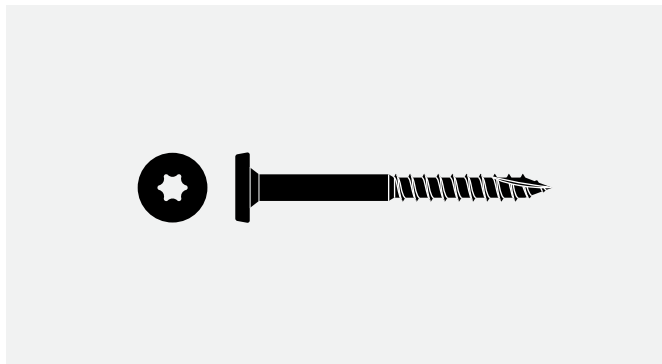
De nouvelles marques de planches sont constamment ajoutées à notre offre de produits. Veuillez consulter notre site Web ou contacter le service client Starborn® si vous ne voyez pas la marque de planche que vous cherchez à utiliser pour votre projet.

## COMPOSANTS DU SYSTÈME



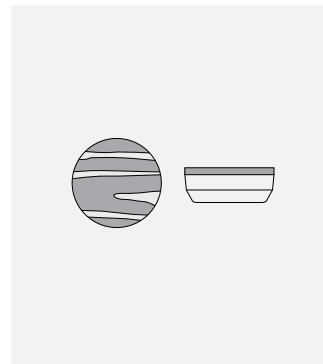
### Ensemble d'outils pour bouchons pour planche de bordure

Outils pour bouchons pour planche de bordure pour le pré-perçage et outil pour PVC/composite pour enfoncer les vis  
(Vendu séparément)



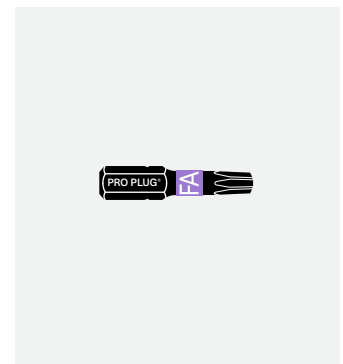
#### Vis Fascia

Revêtement Époxy, acier inoxydable de grade 305 ou 316



#### Bouchons Fascia

Fabriqué à partir de planche de bordure pour s'adapter parfaitement



#### Embouts pour planche de bordure

## ENBALLAGE PRO PLUG® SYSTEM FASCIA

LONGUEUR	FINI	TYPE DE VIS	ENBALLAGE ENSEMBLE		
			VIS	BOUCHONS	OUTIL
1-7/8 po	Époxy	T20	100	100	—
	Acier inoxydable 305				
	Acier inoxydable 316				

# PRO PLUG SYSTEM®

## Wood

Attache dissimulée pour terrasses et planchers en bois



### APPLICATION

Système d'attaches dissimulées qui fournit une connexion sécurisée à fixation frontale avec des bouchons au fini grain de bois, coupés avec précision et fabriqués à partir de diverses terrasses et planchers en bois dur. L'installation se fait en quatre étapes à l'aide d'un outil de pré-perçage, de colle (vendue séparément), de vis et de bouchons.

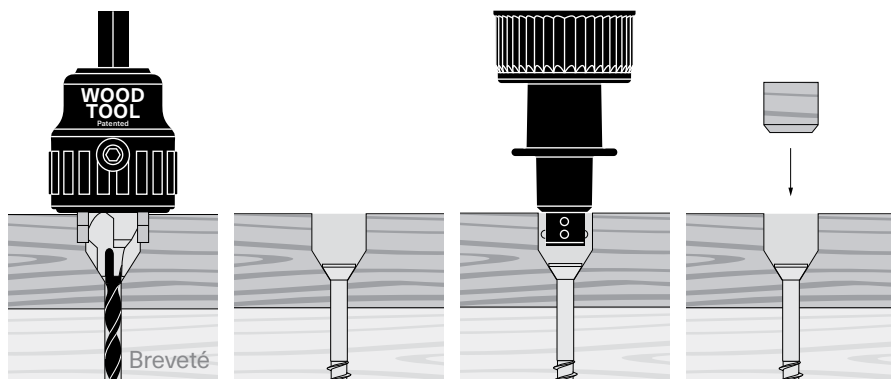
### CARACTÉRISTIQUES

- Offre la solidité d'une fixation de haut en bas avec le fini grain de bois haut de gamme des bouchons
- Perce, visse, colle et bouche en une fraction du temps nécessairement requis par les méthodes traditionnelles d'insertion de caches-vis ou bouchons
- L'outil breveté pour le bois permet de créer un trou pour la vis, un fraisage et un lamage pour s'adapter aux autres composants du système
- Le collier à rotation libre sur l'outil de réglage évite d'endommager la surface de la planche
- La buse de colle brevetée applique la colle sur la paroi latérale du trou fraisé
- Cet ensemble comprend les vis, les bouchons et la buse de colle (l'outil pour le bois est vendu séparément)

### INSTALLATION

Suivre toutes les instructions du fabricant pour revêtements de terrasse et plancher en bois, y compris les spécifications pour l'espacement des vis, les distances entre les bordures et les extrémités et l'écartement.

- Pré-percer avec l'outil de fraisage pour bois à l'aide d'une perceuse avec fil à grande vitesse jusqu'à ce que le col cesse de tourner. Retirer les débris du trou.
- Visser la vis de manière à ce qu'elle soit complètement insérée dans la fraise. (Ne pas trop serrer.)
- Fixer la buse de colle sur le flacon de colle. Appliquer la colle dans le trou en appuyant sur le flacon et en le pressant doucement tout en le faisant tourner d'un quart de tour, puis le retirer. La colle doit recouvrir les parois du trou.
- Insérer le bouchon dans le trou en faisant aligner le grain de bois du bouchon à celui de la planche, et taper avec un marteau à tête lisse jusqu'à ce que le bouchon soit au ras de la planche.



### FINI

#### ENSEMBLES POUR TERRASSE

Acier inoxydable de grade 305  
Acier inoxydable de grade 316

#### ENSEMBLES POUR PLANCHER

Acier inoxydable de grade 305

### CORROSION

#### ENSEMBLES POUR TERRASSES ET PLANCHERS

Utilisation extérieure—Approuvé pour ACQ et bois traité sous pression.

Pour l'eau salée ou d'autres zones où la corrosion est un problème, utiliser l'acier inoxydable de grade 316.

### TYPE DE VIS

Système d'entraînement en étoile

### COMPATIBILITÉ DES OUTILS

Outil à bois  
Embout de remplacement pour outils à bois

## BOUCHONS OFFERTS POUR LES PLANCHERS EN BOIS DUR SUIVANTS

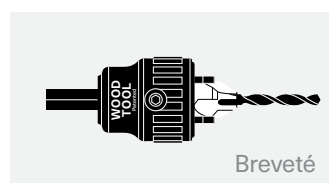
ALASKAN YELLOW CEDAR	BAMBOO	CAMBARA	CUMARU	DASSOXTR FUSED BAMBOO®
GARAPA	IPE	IRON WOODS®	JATOBA	KEBONY®
MAHOGANY	MASSARANDUBA	MERANTI	MERBAU	PEDRA
PROTEAK	RED BALAU	THERMORY®	TIGERWOOD	YELLOW BALAU

## BOUCHONS OFFERTS POUR LES PLANCHERS EN BOIS DUR SUIVANTS

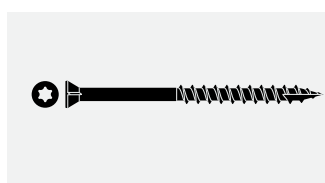
AMERICAN CHERRY	AMERICAN WALNUT	EASTERN WHITE PINE	MAHOGANY	POPLAR
RED OAK	WHITE OAK			

De nouvelles marques de planches sont constamment ajoutées à notre offre de produits. Veuillez consulter notre site Web ou contacter le service client Starborn® si vous ne voyez pas la marque de planche que vous cherchez à utiliser pour votre projet.

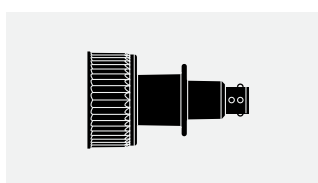
## COMPOSANTS DU SYSTÈME



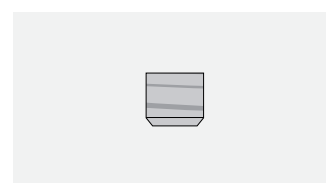
**Outil de fraisage pour le bois**  
Pour pré-percer et fraiser  
(vendu séparément)



**Vis**  
en acier inoxydable de grade  
305 ou 316 pour les terrasses,  
acier inoxydable de qualité  
305 pour les planchers



**Buse à colle**  
Applique la colle sur les parois  
latérales du trou de vis



**Bouchons**  
Fabriqués à partir de  
véritables essences de bois  
dur

## EMBALLAGE PRO PLUG® SYSTEM WOOD

ENSEMBLE POUR TERRASSE						ENSEMBLES POUR PLANCHERS					
LONGUEUR	FINI	COUVERTURE	VIS	BOUCHONS	OUTIL	LONGUEUR	FINI	COUVERTURE	VIS	BOUCHONS	OUTIL
1-5/8 po	Acier inoxydable 305	25 pi ca	100	100	—	1-5/8"	Acier inoxydable 305	25 pi ca	100	100	—
		100 pi ca	350	350	—			100 pi ca	350	350	—
		300 pi ca	1050	1050	—			300 pi ca	1050	1050	—
2-1/2 po		25 pi ca	100	100	—	Acier inoxydable 316		25 pi ca	100	100	—
		100 pi ca	350	350	—			100 pi ca	350	350	—
		300 pi ca	1050	1050	—			300 pi ca	1050	1050	—
1-5/8 po	25 pi ca	100	100	—	2-1/2 po		25 pi ca	100	100	—	
	100 pi ca	350	350	—			100 pi ca	350	350	—	
	300 pi ca	1050	1050	—			300 pi ca	1050	1050	—	

# SMART-BIT®

## Predrilling and Countersinking Tool

Pour utilisation avec les vis HEADCOTE®  
et DECKFAST® Stainless

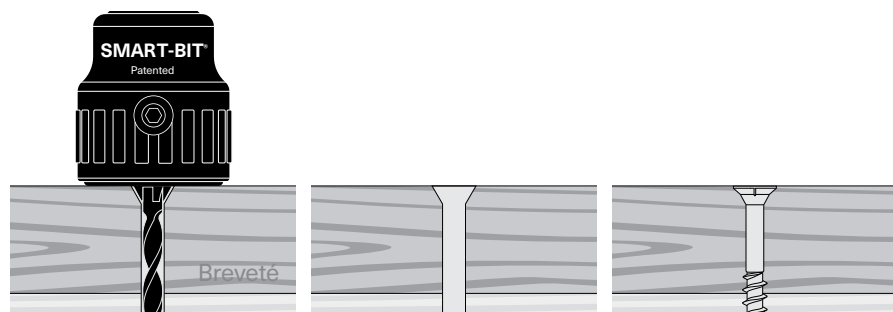
Breveté

### APPLICATION

Conçu pour les terrasses et le travail du bois lorsque les matériaux nécessitent un pré-perçage. Les outils sont conçus pour s'adapter précisément aux vis en acier inoxydable HEADCOTE® et DECKFAST® pour un résultat impeccable et professionnel.

### CARACTÉRISTIQUES

- Convient aux bois durs comme l'ipé, l'acajou, le méranti et le merbau
- La fraise pré-réglée correspond à la forme de la tête des vis en acier inoxydable HEADCOTE® et DECKFAST®
- Le collier à rotation libre protège la surface de la planche
- Forets cannelés
- Powerbolic® remplaçables qui coupent à travers les terrasses plus de deux fois plus vite que les forets à bois standard.

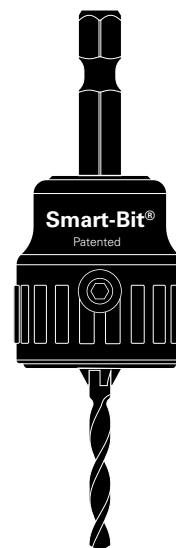


### UTILISATION RECOMMANDÉE

- Choisir la taille d'outil correspondant au diamètre et au type de tête de la vis.
- (La profondeur totale du trou de 1-1/8 po est suffisante pour installer un matériau de terrasse d'une épaisseur nominale allant jusqu'à 5/4 po (30 mm).
- Percer en ligne droite et de manière stable.
- Le trou est achevé lorsque le collier cesse de tourner.

### REEMPLACER LES EMBOUTS

- Débrancher l'alimentation et retirer l'outil SMART-BIT® de la perceuse.
- Desserrer la vis de réglage à l'aide de la clé hexagonale fournie.
- Retirer l'ancien embout et en insérer un nouveau complètement dans la partie fraisée, le côté plat face à la vis de réglage.
- Serrer la vis de réglage.
- N'utiliser seulement que des embouts de remplacement SMART-BIT® Powerbolic®.



Breveté

## DIMENSIONS

TAILLE DE L'OUTIL (MM)	STYLE DE TÊTE	FORET MM (PO)	DIAM. DE LA FRAISE MM (POUCE)	ANGLE DE FRAISAGE	PROFONDEUR DE TROU* MM (PO)
#7 (4.2)	Bordure	3.0 (7/64 po)	6.2 (¼ po)	60°	30 (11/8 po)
#8 (4.5)	Bordure	3.2 (1/8 po)	6.6 (17/64 po)	60°	30 (11/8 po)
#8 (4.5)	À plat	3.2 (1/8 po)	8.4 (21/64 po)	82°	30 (1-1/8 po)
#10 (5.0)	À plat	3.6 (9/64 po)	9.2 (23/64 po)	90°	30 (11/8 po)
#12 (5.5)	À plat	4.0 (5/32 po)	11 (7/16 po)	82°	40 (19/16 po)
#14 (6.2)**	À plat	5.25 (13/64 po)	12.9 (½ po)	82°	40&75 (19/16 po et 3 po)

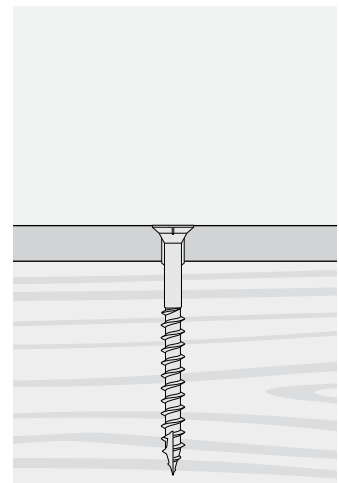
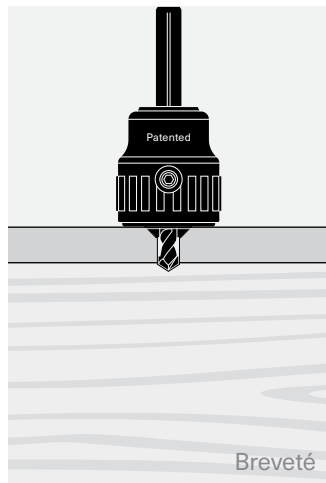
\*Profondeur totale du trou, y compris la partie fraisée. En installant une terrasse, il est d'usage de ne pas pré-percer le matériau de support (solive); il s'agit généralement de bois traité ne nécessitant pas de pré-perçage. La profondeur totale du trou de 11/8 po est suffisante pour installer une terrasse d'une épaisseur pouvant aller jusqu'à 5/4 (nominal).

\*\*L'outil Smart-Bit® no 14 comprend deux embouts de 40 mm et un embout de 75 mm. Assemblage durable de roulements à billes.

## ÉGALEMENT DISPONIBLE POUR LA FIBRE DE CIMENT

Conçu spécifiquement pour être utilisé avec des plaques de fibrociment compressées, mais peut également être utilisé avec une variété de produits de fibrociment et de maçonnerie.

- Embout en carbure de tungstène
- Assemblage durable de roulements à billes
- Collier d'arrêt à rotation libre
- Utilisation avec des vis à tête plate no 10 (5,0 mm)



# SMART-BIT®

## Depth Setter Tool

Outil pour enfoncer les vis à la profondeur voulue

Breveté

### APPLICATION

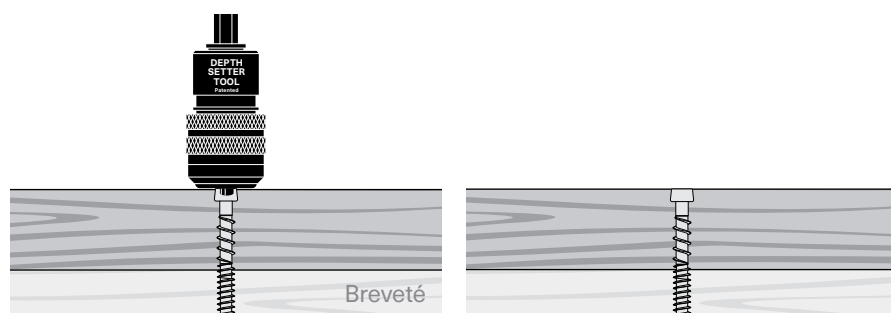
Conçu pour enfoncer les vis à la profondeur voulue—à niveau ou sous la surface— à chaque fois. Réglable et facile à utiliser pour les terrasses, les cloisons sèches et la construction en général. L'outil fonctionne avec des embouts Phillips® et Torx® et est conçu pour être utilisé avec les fixations Starborn® et d'autres produits de vissage.

### CARACTÉRISTIQUES

- Des vis parfaitement enfoncées à chaque fois
- Des anneaux de verrouillage permettent d'ajuster la profondeur de la vis et de sécuriser le réglage voulu pour une installation régulière des vis. Le dispositif
- Auto-Stop™ fixe la vis à la bonne profondeur sans dénuder le logement de la vis
- Le collier à rotation libre évite d'endommager la surface de la planche

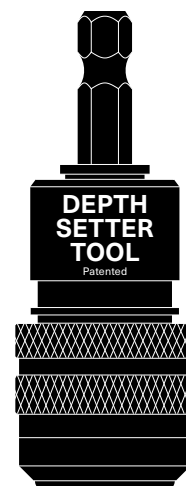
### UTILISATION RECOMMANDÉE

- Utiliser une perceuse standard. Ne pas utiliser de perceuse à percussion
- Percer en ligne droite et de façon stable
- Les vis sont fixées lorsque le dispositif Auto-Stop™ s'enclenche complètement (en émettant un son en « pop » pour la plupart des matériaux).



### REPLACEMENT DES EMBOUTS

- Débrancher l'alimentation et retirer l'outil SMART-BIT® de la perceuse
- Desserrer la vis de réglage à l'aide de la clé hexagonale fournie.
- Retirer l'ancien embout et en insérer un nouveau complètement dans la partie fraisée, le côté plat face à la vis de réglage.
- Serrer la vis de réglage.
- N'utiliser seulement que des embouts de remplacement SMART-BIT® Powerbolic®.



Breveté

## VIS COMPATIBLES STARBORN®

### CAP-TOR® xd Stainless

Vis de couleur assortie pour les terrasses en matériau PVC et en composite



### DECKFAST® Epoxy

Bois et bordures en PVC



### CAP-TOR® Metal

Vis de couleur assortie pour la fixation des terrasses en matériau PVC, en composite et en bois dur Pose de terrasses sur les structures Trex et autres systèmes de charpente métallique



Starborn Deckmatcher Table

COULEURS STARBORN	ARMADILLO	CLUBHOUSE	DECORATORS	DURALIFE	ENDECK	ENVISION	EVA-LAST	FIBERON	
TAN-GRAY #31	CAMPFIRE • FIREWOOD • MESA • PAINTED DESERT	COBBLESTONE	COASTLAND • COSTA • HICKORY	MAHOGANY • TROPICAL WALNUT	CEDAR • SABLE	WEATHERED WOOD SPICED TEAK • TANGI DUNE • VINTAGE OAK	ALASKAN DRIFTWOOD • CONCRETE GRAY	CABIN • IPE • JATORA • MORINGA • MESA • NATURAL • TUDOR BROWN	
BROWN #34	COYOTE	HICKORY	ASHWOOD • COMPASS GRAY • FELDSTONE • GRAY • KETTLE • SALTWATER • SILVERWOOD • SUMMIT	IRONSTONE	SLATE	ALPINE FOG • CAPE COD GREY • NANTUCKET SHORE	CARRIBEAN CORAL • GRAY SLATE • SAPPHIRE SILVER • CARBONIZED OSAGE • CHARRED CEDAR	CASTLE GRAY • COTTAGE • MINERAL • MORA • NANTUCKET GRAY • SEASIDE MIST	
GRAY #37									
BLACK #38									
WHITE #39	LINEN • WHITE SAND								
ASHWOOD #43		SANDSTONE							
IVORY #45			MACADAMIA						
IVORY #48									
DARK GRAY #53	CANYON GRAY • SMOKE • STEELWool • THUNDER	DRIFTWOOD	DUSK • LAKEVIEW • RIDGELINE • RIDGEWAY • SIERRA • SMOKEHOUSE	ARCADIA GRAY • GARAPA GREY • SLATE	DAWN	GREY WOOD • HARBOR GREY	ALASKAN DRIFTWOOD • CONCRETE GRAY	BEACH HOUSE • FLAGSTONE • GRAPHITE • MOONLIGHT COVE • PALO	
WARM GRAY #54		BROOKSTONE		COASTAL GREY		BARWOOD PLANK • GUNSTOCK	ARCTIC BIRCH	CABAN • CHAI • SANDSTONE • SHADED CAY	
DARK SLATE #55								EARL GREY • GRAY BIRCH • WEATHERED CLIFF • WENGE	
COOL GRAY #56		IRONWOOD						BAMBOO • PRAIRIE WHEAT	
SAHARA #62								CLAY • TUSCAN VILLA • WARM SIENNA	
BUCKSKIN #63									
SAND #64									
ROSY BROWN #65									
CHOCOLATE #71									
JAVA #73									
CEDAR #81									
MAHOGANY #82									
BURGUNDY #87									
COULEURS STARBORN	MOISTURESHIELD		SYLVANIX	TIMBERTECH	TREX	TRUNORT	VEKADECK	WEARDECK™	WOLF
TAN-GRAY #31	EARTH TONE			AUTUMN CHESTNUT • WEATHERED TEAK		SAND		WEATHERED WOOD	WEATHERED IPE
BROWN #34	BRIDE • CANOE • TIGERWOOD • WALNUT		MESA BROWN • SANDPOINT • SPANISH CEDAR • TEAK	ANTIGUA GOLD • BROWN OAK • DARK ROAST • DARK TEAK • ENGLISH WALNUT • MAHOGANY • MORADO	HAVANA GOLD • JASPER • OROCOKE • SADDLE • TREE HOUSE	AMAZON GREY • ASH GREY	CAVENE	SADDLE	AMBERWOOD • CEDAR RIDGE • ROSEWOOD
GRAY #37	ALPINE GRAY • ANDROMA MIST • CAPE COD GRAY • CATHERAL STONE • CITADEL • LAKE FOG		SUMMIT GREY	ASHWOOD • CASTLE ESTATE • COASTLINE • DRIFTWOOD • MARITIME GRAY • SEA SALT GRAY • SILVER MAPLE • STONE ASH • STORM GRAY	PEBBLE GREY • ROCKY HARBOR • WHIDDEY WOOD GRAIN WHITE	HAZELWOOD • STONE GREY	STORM	GRAY	DRIFTWOOD GREY • POTOMAC GREY
WHITE #39									
ASHWOOD #43									
IVORY #45									
OLIVE GRAY #45									
DARK GRAY #53	GRAVSTONE • HARBOR GRAY • SMOKEY GRAY • SOUTHERN BARNWOOD		ASPEN GRAY • GRAPHITE • LAKE GREY • PONDERRAY	ISLAND OAK • SANDSTORM GRAY • WEATHERED OAK	CLAM SHELL • ISLAND MIST	AMAZON GREY • ASH GREY	KHAKI		PUMICE
WARM GRAY #54	CATALINE • SANDSTONE			BOARDWALK • GREY • SLATE GRAY	BISCAVNE • GRAVEL PATH				HARBOR GREY
DARK SLATE #55				AMAZON MIST	WINCHESTER GREY				ONYX
COOL GRAY #56					FOGGY WHARF • RAINIER				
SAHARA #62									
BUCKSKIN #63	SHORESIDE								
SAND #64	DESERT SAND • MOCHAOCINO								
ROSY BROWN #65									
CHOCOLATE #71	RIVERBANK • SPANISH LEATHER								
JAVA #73	BRAZILIAN CHESTNUT • GOLD BROWN • NORTHERN ROSEWOOD • RUSTIC TIMBER								
CEDAR #81									
MAHOGANY #82									
BURGUNDY #87	SEASONED MAHOGANY								

Consultez [starbornindustries.com/deck-matcher](http://starbornindustries.com/deck-matcher) pour une version interactive de ce tableau, qui comprend également les terrasses en bois. La version en ligne est fréquemment mise à jour avec de nouvelles planches et de nouvelles couleurs.

Starborn Industries, Inc. Edison, NJ 08837 USA  
Rev. Date: 07-2024