

STARBORN.

PRO PLUG[®] SYSTEM Fascia

Hidden Fastening Solution
for Composite Deck Fascia
and Cladding

Solución de Anclaje
Oculto Para Terrazas y
Revestimientos de
Material Compuesto

Système D'Attaches
Dissimulées Pour Fascia et
Bardage en Matériaux
Composites Pour
Revêtements de Terrasse

Installation Guide
Guía de Instrucciones
Manuel D'Instructions

Starborn Industries, Inc.
Edison, NJ 08837 USA
800.596.7747
starbornindustries.com

©2023 Starborn Industries, Inc.

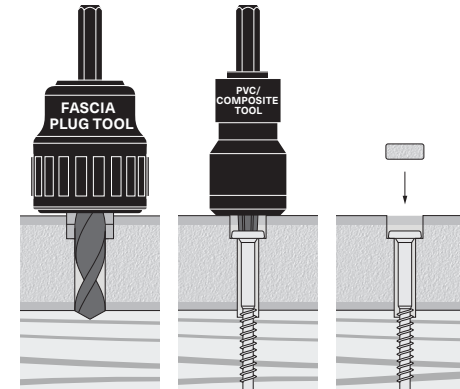
INSTPFSC
1123



STARBORN.

PRO PLUG[®] SYSTEM Fascia

Hidden Fastening Solution for Composite Deck
Fascia and Cladding



Pro Plug[®] System Fascia is a hidden fastening solution for composite deck fascia and cladding. The System securely fastens fascia material while also allowing boards to expand and contract freely. Installation is a three-step process utilizing a pre-drilling tool, setting tool, screw and plug. All components must be used together as instructed to ensure proper function:

SYSTEM COMPONENTS

- **Fascia Screws:** epoxy coated, grade 305 or marine grade 316 stainless.
- **Fascia Plugs:** made from actual fascia material to match perfectly.
- **Fascia Plug Tool Set:** Fascia Plug Tool for pre-drilling and PVC/Composite Tool for screw setting. *(Sold Separately)*

INSTALLATION INSTRUCTIONS

- Follow all fascia manufacturer instructions, including specifications for screw spacing, edge/end distances, and gapping.
1. Pre-drill with the Fascia Plug Tool until the collar stops spinning.
 2. Drive the Fascia Screw with the PVC/Composite Tool using a standard drill on high speed. Do not use an impact driver. The Tool must be fitted with a purple driver bit marked "FSCA," designed for fascia applications.
 3. Insert the plug into the hole and tap with a smooth-face hammer until the plug is flush with the board. Keep the hammer head flat with the surface of the board to prevent damage.

ENGLISH

IMPORTANT INFORMATION

- Driver bits should be replaced as needed. Disconnect drill power [or remove tool from drill], fully retract the PVC/Composite Tool collar and remove the bit with pliers. With the collar still retracted, insert a new Fascia bit. Tip: rotate bit slightly while inserting.
- Install the plugs shortly after installing the screws. Holes must be dry and free of debris.
- To reduce the risk of injury, follow the instructions of your power tool manufacturer and always use safety glasses. Do not put screws in your mouth.
- Always test the product first to validate its appearance and function. If you have any concerns, do not proceed further, contact Starborn for assistance: 800.596.7747.

CORROSION INFORMATION

Approved for pressure treated lumber. For salt water and other corrosive environments 316 stainless is recommended. All metal fasteners have the potential to corrode. Follow all board manufacturer instructions. For more information, visit starbornindustries.com/ci.

APPROXIMATE COVERAGE (100 PC)*

Screws	Spacing	Coverage
2	18 in	75 lin ft
3	18 in	50 lin ft
3	16 in	44 lin ft
3	12 in	33 lin ft

*Coverage may vary depending on project design.

ALSO AVAILABLE

Pro Plug[®] System Deck/Trim
Hidden fastening for PVC/composite decking, trim, and cladding

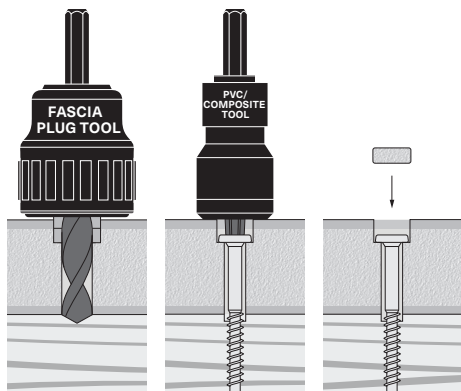
WARRANTY

Starborn warrants its products to be free from defects in material and manufacturing. Starborn's liability is limited to the purchase price of the product. U.S. Patent Nos. 7,258,513, 9,597,785/ Canadian Patent No. 2,607,296/Australian Patent Nos. 2006246397

STARBORN.

PRO PLUG® SYSTEM Fascia

Solución de Anclaje Oculto Para Terrazas y Revestimientos de Material Compuesto



Pro Plug® System Fascia es una solución de anclaje oculto para terrazas y revestimientos de material compuesto. El sistema sujeta de forma segura la fascia, a la vez que permite que las tablas se expandan y se contraigan libremente. La instalación es un proceso de tres pasos donde se utiliza una herramienta para pre-taladrar, una herramienta de fijación, tornillo y tapón. Todos los componentes deben usarse en conjunto según las instrucciones, para asegurar su funcionamiento correcto:

COMPONENTES DEL SISTEMA

- **Tornillos de fascia:** recubiertos de epoxi, grado 305 o acero inoxidable de grado marino 316.
- **Tapones de fascia:** hechos con material de fascia para que coincidan perfectamente.
- **Juego de herramientas para tapones de fascia:** herramienta para pre-taladrar y herramienta de PVC/material compuesto para ajustar. (Se vende por separado)

INSTRUCCIONES DE INSTALACIÓN

Siga todas las instrucciones del fabricante de la fascia, incluyendo las especificaciones para el espaciado de los tornillos, las distancias entre los bordes y los extremos, y la separación.

1. Pre-taladre con la herramienta de fascia hasta que el collar deje de girar.
2. Atornille el tornillo con la herramienta de PVC/material compuesto usando un taladro estándar en máxima velocidad. No use un taladro de impacto. La herramienta debe estar equipada con una broca púrpura marcada "FSCA", diseñada para aplicaciones de fascia.
3. Inserte el tapón en el agujero y martille con un martillo de cara lisa hasta que el tapón esté a ras de la tabla. Mantenga la cabeza del martillo a nivel de la superficie de la tabla para evitar daños.

ESPAÑOL

INFORMACIÓN IMPORTANTE

- Las brocas deben ser reemplazadas según sea necesario. Desconecte la energía del taladro [o retire la herramienta del taladro], retraiga completamente el collar de la herramienta de PVC/material compuesto y retire la broca con unos alicates. Con el collar aún retraído, inserte una nueva broca de fascia. Consejo: gire la broca ligeramente mientras la inserta.
- Instale los tapones poco después de instalar los tornillos. Los agujeros deben estar secos y libres de residuos.
- Para reducir el riesgo de lesiones, siga las instrucciones del fabricante de su herramienta eléctrica y utilice lentes de seguridad siempre. No coloque tornillos en su boca.
- Siempre revise el producto primero para comprobar su forma y funcionamiento. Si tiene alguna duda, no continúe, contacte a Starborn para asistencia: 800.596.7747.

INFORMACIÓN SOBRE LA CORROSIÓN

Aprobado para madera tratada a presión. Para agua salada y otros ambientes corrosivos se recomienda el acero inoxidable 316. Todos los sujetadores de metal tienen la posibilidad de corroerse. Siga todas las instrucciones del fabricante. Para obtener más información, visite starbornindustries.com/ci.

COBERTURA APROXIMADA (100 PZS)*

Tornillos	Espaciado	Cobertura
2	18 in	75 pies lineales
3	18 in	50 pies lineales
3	16 in	44 pies lineales
3	12 in	33 pies lineales

*La cobertura puede variar dependiendo del diseño del proyecto.

TAMBIÉN DISPONIBLE

Pro Plug® System Deck/Trim de Starborn Anclaje oculto para terrazas, bordes y revestimientos de PVC/material compuesto

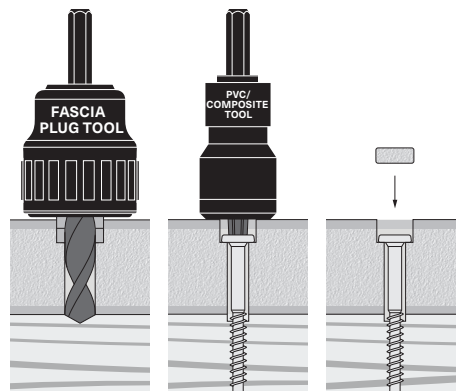
GARANTÍA

Starborn garantiza que sus productos están libres de fallas en el material y la fabricación. La responsabilidad de Starborn se limita al precio de compra del producto. U.S. Patent Nos. 7,258,513, 9,597,785/Canadian Patent No. 2,607,296/Australian Patent Nos. 2006246397

STARBORN.

PRO PLUG® SYSTEM Fascia

Système D'Attaches Dissimulées Pour Fascia et Bardage en Matériaux Composites Pour Revêtements de terrasse



Le système Fascia Pro Plug® est un système d'attaches dissimulées pour fascia et bardage en matériaux composites pour revêtements de terrasse. L'installation suit un processus en deux étapes utilisant un outil de pré-perçage et des vis. Tous les composants doivent être utilisés ensemble selon les instructions pour assurer un fonctionnement adéquat:

COMPOSANTS DU SYSTÈME

- **Vis de fascia:** revêtement époxy, grade 305 ou marine grade 316 en acier inoxydable.
- **Bouchons de fascia:** fabriqué à partir de "planche de fascia authentique pour une correspondance parfaite.
- **Ensemble d'outils pour bouchons de fascia:** outil pour bouchons de fascia pour le pré-perçage et outil PVC/composite pour le réglage des vis. (Vendu séparément)

INSTRUCTIONS D'INSTALLATION

Suivez toutes les instructions du fabricant de fascia, y compris les spécifications pour l'espacement des vis, les distances entre les bordures et les extrémités et l'écartement.

1. Pré-percez avec l'outil pour bordure de toit jusqu'à ce que le col cesse de tourner.
2. Enfoncez la vis de fascia avec l'outil PVC/composite à l'aide d'une perceuse standard à grande vitesse. N'utilisez pas de perceuse à percussion. L'outil doit être équipé d'un foret violet marqué « FSCA », conçu pour les applications de fascia.
3. Insérez le bouchon dans le trou et tapotez avec un marteau à tête lisse jusqu'à ce que la bordure de toit affleure la carte. Maintenez la tête du marteau à plat avec la surface de la planche pour éviter tout dommage.

FRANÇAISE

INFORMATION IMPORTANTE

- Les bits de pilote doivent être remplacés si nécessaire. Débranchez l'alimentation de la perceuse [ou retirez l'outil de la perceuse], rétractez complètement le col de l'outil en PVC/composite et retirez le foret avec une pince. Avec le col toujours rétracté, insérez un nouveau bit de fascia. Astuce: faites légèrement pivoter l'embout lors de l'insertion.
- Installez les bouchons peu de temps après avoir installé les vis. Les trous doivent être secs et exempts de débris.
- Pour réduire le risque de blessure, suivez les instructions du fabricant de votre outil électrique et utilisez toujours des lunettes de sécurité. Ne mettez pas de vis dans votre bouche.
- Testez toujours le produit d'abord pour valider son apparence et sa fonction. Si vous avez des inquiétudes, n'allez pas plus loin et communiquez avec Starborn pour obtenir de l'aide: 800.596.7747.

RENSEIGNEMENTS SUR LA CORROSION

Convient au bois traité sous pression. Pour l'eau salée et autres environnements corrosifs, l'acier inoxydable 316 est recommandé. Les attaches métalliques peuvent se corroder. Suivez toutes les instructions du fabricant de lames. Pour plus d'informations, visitez starbornindustries.com/ci.

COUVERTURE APPROXIMATIVE (100 PC)*

Vis	Espacement	Couverture
2	45,72 cm	22,86 m
3	45,72 cm	15,24 m
3	40,64 cm	13,41 m
3	30,48 cm	10,05 m

*La couverture peut varier selon la conception du projet.

ALSO AVAILABLE

Système Starborn Pro Plug® pour terrasse/bordure Attaches dissimulées pour fascia et bardage en matériaux composites pour revêtements de terrasse.

GARANTIE

Starborn garantit que ses produits sont exempts de défauts de matériaux et de fabrication. La responsabilité de Starborn est limitée au prix d'achat du produit. U.S. Patent Nos. 7,258,513, 9,597,785/Canadian Patent No. 2,607,296/Australian Patent Nos. 2006246397